



O'BYA

NOTICE DE MONTAGE



PISCINE BOIS MANHATTAN

4.24 x 3.29 x 0.84 m



TRAITEMENT AUTOCLAVE
CLASSE IV

AVERTISSEMENT

SI VOUS DECIDEZ D'ENTERRER OU DE PARTIELLEMENT ENTERRER VOTRE PISCINE, VOUS RENTREZ DANS LE CHAMP D'APPLICATION DE LA LOI RELATIVE A LA SECURITE DES PISCINES N°2003-9 DU 3 JANVIER 2003. PRENEZ CONSEIL AUPRES DE VOTRE REVENDEUR SUR LES DISPOSITIFS CAPABLES D'EQUIPER VOTRE BASSIN ET CONFORMES AUX NORMES FRANCAISES.

- WWW.OBYA-PISCINE.COM -







	<u>I - CONSEILS DE SÉCURITÉ & RECOMMANDATIONS</u>	<u>P. 4</u>
	<u>II - GARANTIES</u>	<u>P. 5</u>
	<u>III - INFORMATIONS PRÉALABLES AU MONTAGE</u>	<u>P. 6</u>
	Informations générales	P. 6
	Composition du kit piscine Manhattan	P. 6
	<u>IV - COMPOSITION DE LA STRUCTURE MANHATTAN</u>	<u>P. 7</u>
	Structure bois	P. 7
	Quincaillerie	P. 9
	<u>V - LISTE DES OUTILS NÉCESSAIRES</u>	<u>P. 10</u>
	<u>VI - CHOIX DE L'INSTALLATION</u>	<u>P. 11</u>
	Les installations conformes	P. 11
	Les installations non conformes	P. 11
	Schéma d'installation d'une structure partiellement ou semi-enterrée	P. 12
	<u>VII - PRÉPARATION DU TERRAIN ET DE LA DALLE BÉTON</u>	<u>P. 13</u>
	Informations & conseils	P. 13
	Schéma de préparation de l'excavation du terrain.....	P. 14
	Schéma de disposition des IPN et préparation de la dalle béton	P. 15
	Etape 1 : Délimitation du terrain	P. 16
	Etape 2 : Nivelement du sol	P. 16
	Etape 3 : Disposition des IPN et préparation de la dalle béton	P. 17
	Etape 4 : Coulage de la dalle béton	P. 18
	<u>VIII - MONTAGE DE LA PISCINE</u>	<u>P. 19</u>
	Plan de la piscine Manhattan	P. 19
	Etape 1 : Pose et assemblage de la première couche de la structure	P. 20
	Etape 2 : Pose et assemblage des couches 2 et 3	P. 22
	Etape 3 : Pose et assemblage de la couche 4	P. 23
	Etape 4 : Pose et assemblage de la couche 5	P. 23
	Etape 5 : Posé et assemblage du skimmer et de la couche 6	P. 24
	Etape 6 : Pose et assemblage de la dernière couche	P. 25
	Etape 7 : Montage des supports de margelles	P. 27
	Etape 8 : Montage des renforts verticaux	P. 28
	Etape 9 : Fixation des profilés d'accrochage Hung du liner	P. 29
	Etape 10 : Fixation des caches madriers	P. 30
	Etape 11 : Fixation des couvercles pour poteaux (IPN)	P. 31
	Etape 12 : Montage des margelles	P. 32
	Etape 13 : Fixation des agraffes de margelles	P. 34
	Etape 14 : Fixation des jonctions	P. 35





SOMMAIRE



	<u>IX - INSTALLATION DU LINER</u>	<u>P. 36</u>
	Etape 1 : Pose du tapis de sol	P. 36
	Etape 2 : Préparation du support	P. 37
	Etape 3 : Pose du liner	P. 37
	<u>X - INSTALLATION DE LA FILTRATION ET DES PIÈCES À SCELLER</u>	<u>P. 39</u>
	Etape 1 : Pose de la buse de refoulement	P. 39
	Etape 2 : Raccordement de la filtration	P. 39
	Etape 3 : Pose du skimmer	P. 42
	<u>XI - CONSEILS D'UTILISATION</u>	<u>P. 43</u>
	<u>XII - CONSEILS DE SÉCURITÉ</u>	<u>P. 44</u>





I- CONSEILS DE SÉCURITÉ & RECOMMANDATIONS



IMPORTANT :

Le bois étant une matière noble et vivante, il est sensible aux variations de température et d'hygrométrie. Son volume peut varier et le montage de la piscine peut s'avérer plus difficile en cas de non-respect des consignes ci-dessous. Le bois de votre piscine a été traité pour un usage extérieur enterré hors-sol. En fonction de son orientation et de son emplacement la couleur de votre bassin va se modifier. Il est donc recommandé de lasurer périodiquement la structure en vous assurant de la compatibilité des produits avec le traitement du bois.



AU MOMENT DE LA RECEPTION DE VOTRE PISCINE

- Dès réception de votre piscine, stockez la structure bois dans un lieu frais et aéré, à l'abri du soleil et de la pluie.
- Ne pas stocker la structure en plein soleil sous une bâche, ni au contact direct avec un sol humide.
- Décerclez le colis au dernier moment avant le montage.
- Evitez de monter la piscine en plusieurs fois.
- Préférez le montage de la piscine aux heures les plus agréables de la journée.



AVANT DE PROCEDER AU MONTAGE DE VOTRE PISCINE

- Vérifiez le nombre d'éléments et leur état grâce au tableau de nomenclature.

A noter :

Certains éléments peuvent laisser apparaître de légères fissures. Ces dernières n'affectent en rien la solidité de votre bassin ou sa durée de vie. Seules des fissures profondes et parcourant entièrement la longueur de l'élément, feront l'objet d'une attention particulière.

- Il est indispensable de monter le bassin sur une dalle de béton avec treillis soudé, d'au moins 10 cm d'épaisseur.
- Si vous installez le bassin sur un support existant (ex : balcon, véranda, terrasse...), assurez-vous que la dalle a été conçue pour supporter une telle charge.
- Ne montez pas votre bassin sous une ligne électrique, choisissez de préférence un endroit dégagé en évitant la proximité d'arbres et de branches.
- Prévoyez l'emplacement du matériel de filtration, et son raccordement électrique, à l'abri du soleil et de la pluie.

Rappel de la norme d'installation NFC 15-100 :

Tout appareil électrique situé à moins de 3.50m du bassin et librement accessible, doit être alimenté en très basse tension (12 volts).

Tout appareil électrique alimenté en 220 volts doit être situé au moins à 3.50m du bord du bassin.

Il est impératif de prévoir, sur l'alimentation électrique de la pompe, un dispositif de protection différentiel de sensibilité 30 mA.





II - GARANTIES



IMPORTANT :

- Cet article est conçu pour un usage familial sous la responsabilité d'adultes.
- Il ne peut en aucun cas être utilisé pour des collectivités ou lieux ouverts au public (écoles, crèches, parcs, ...)
- Le non-respect des instructions de montage entraîne la nullité de la garantie
- Pour que la garantie soit valable, vous devez impérativement conserver une preuve d'achat de votre piscine.

STRUCTURE

La structure en bois de la piscine est garantie 5 ans (à compter de la date d'achat).

La garantie porte sur le traitement du bois, la résistance aux insectes et aux champignons. Les phénomènes naturels et superficiels tels que les fissures, décoloration du bois et les déformations du bois ne sont pas couverts par la garantie. Cette garantie se limite à l'échange de pièces défectueuses auprès de votre revendeur. Ne sont pas garantis les vices de montage : éléments en bois voilés dus à une exposition prolongée au soleil, éléments en bois percés ou cassés dus à un montage non conforme à nos instructions. Toute modification des pièces en bois : les entailles ou découpes supplémentaires annulent la garantie liée au traitement.

LINER

Le liner a une garantie de 2 ans (à compter de la date d'achat).

La garantie porte sur l'étanchéité de la feuille et des soudures.

A noter :

La température d'eau du bassin ne devra pas excéder 32°. Les chlorations choc ne devront pas excéder 2.5 ppm La mise en eau et la découpe des pièces à sceller impliquent l'acceptation du liner.

FILTRATION

Le groupe de filtration possède une garantie de 2 ans à compter de la date d'achat

AUTRES PRODUITS

Tous les autres éléments de la piscine sont garantis 1 an à compter de la date d'achat.

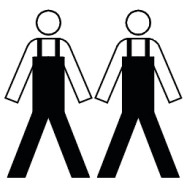


III - INFORMATIONS PRÉALABLES AU MONTAGE

IMPORTANT :

Avant de vous lancer dans le montage de votre piscine, lisez attentivement la notice afin de repérer les différentes étapes de construction. Afin de ne pas endommager les différents éléments qui composent votre piscine, veillez à décoller votre colis seulement quelques minutes avant le début du montage de votre piscine. En cas de doute, n'hésitez pas à contacter votre revendeur.

INFORMATIONS GÉNÉRALES



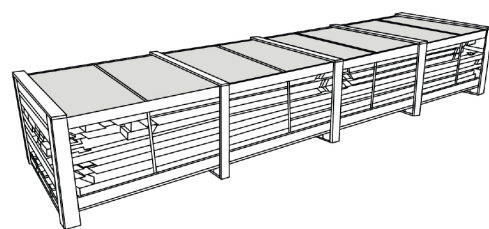
Nombre de personnes nécessaires au montage



Temps de montage moyen
12 heures (hors dalle béton)



Poids
600 kgs



Nombre de colis (structure seule) :
1 palette (4320 x 1120 x 405 mm)

COMPOSITION DU KIT PISCINE MANHATTAN





IV - COMPOSITION DE LA STRUCTURE MANHATTAN



IMPORTANT :

- Ne disposez pas les éléments de votre structure en plein soleil ou sur un sol humide une fois le colis décerclé.
- Vérifiez que vous possédez bien chaque élément en vous référant au tableau de nomenclature ci-dessous.
- Contrôlez que l'ensemble de ces pièces ne sont pas abîmées.
- En cas de problème, contactez votre revendeur.

STRUCTURE BOIS


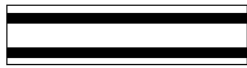
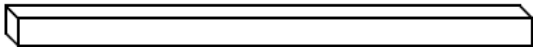
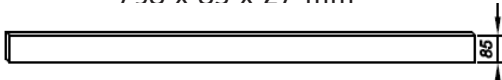


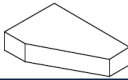
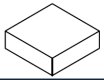
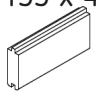
1	MADRIER SUPÉRIEUR 3230 x 133 x 45 mm	2	MADRIER SKIMMER SUPÉRIEUR 3230 x 133 x 45 mm
X 1		X 1	
3	MADRIER SKIMMER INFÉRIEUR 3230 x 133 x 45 mm	4	MADRIER DE REFOULEMENT 3230 x 133 x 45 mm
X 1		X 1	
5	MADRIER INTERMÉDIAIRE 3230 x 133 x 45 mm	6	MADRIER INTERMEDIAIRE LONG 4180 x 133 x 45 mm
X 8		X 10	
7	DEMI-MADRIER SUPÉRIEUR 4180 x 67 x 45 mm	8	DEMI-MADRIER INFÉRIEUR 4180 x 67 x 45 mm
X 2		X 2	
9	MARGELLE EXTÉRIEURE COURTE DROITE 2120 x 170 x 45 mm	10	MARGELLE EXTÉRIEURE COURTE GAUCHE 2120 x 170 x 45 mm
X 2		X 2	
11	MARGELLE EXTÉRIEURE LONGUE 3290 x 170 x 45 mm	12	MARGELLE SKIMMER DROIT 1512 x 170 x 45 mm
X 1		X 1	





IV - COMPOSITION DE LA STRUCTURE MANHATTAN



13	MARGELLE SKIMMER GAUCHE 834 x 170 x 45 mm 	14	MARGELLE SKIMMER AMOVIBLE 934 x 170 x 45 mm 
X 1		X 1	
15	RENFORT VERTICAL 798 x 55 x 45 mm 	16	COUVERCLE POUR POTEAU I 798 x 85 x 27 mm 
X 8		X 8	
17	COUVERCLE POUR POTEAU T 798 x 100 x 10 mm 	18	CACHE «U» 798 x 70 x 27 mm 
X 4		X 8	
19	SUPPORT DE MARGELLE 95 x 145 x 45 mm 	20	JONCTION 85 x 85 x 27 mm 
X 17		X 4	
21	CALE EN BOIS 300 x 133 x 45 mm 		
X 1			


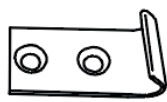
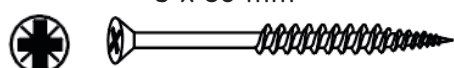
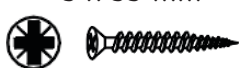
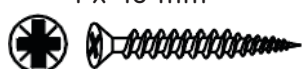
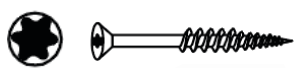
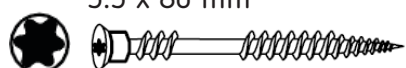





IV - COMPOSITION DE LA STRUCTURE MANHATTAN



QUINCAILLERIE

A1	SAUTERELLE VEROUILLABLE 	A2	BOUCLE DE MARGELLE 
X 2		X 2	
D	VIS INOX 5 x 80 mm 	E	VIS INOX 3 x 35 mm 
X 98		X 60	
F	VIS INOX 4 x 40 mm 	G	VIS INOX 4 x 45 mm 
X 16		X 48	
H	VIS INOX 5.3 x 80 mm 	I	POTEAUX MÉTALLIQUES «2T» - IPN 1200 x 100 x 55 mm 
X 39		X 4	



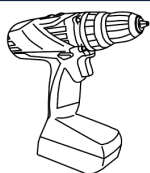
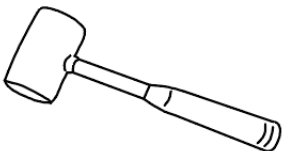
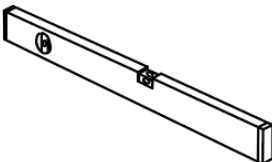
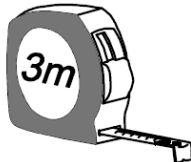
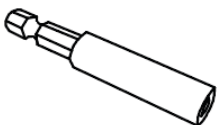






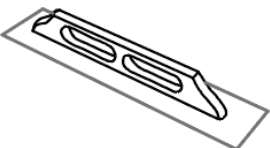
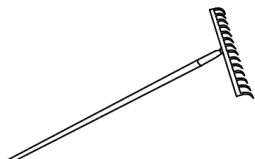
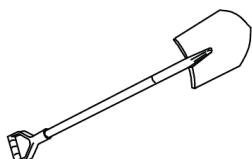
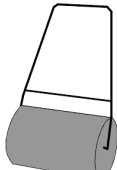
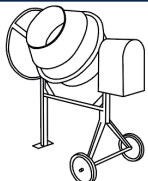

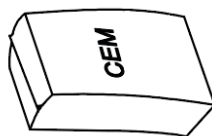
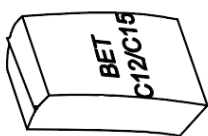
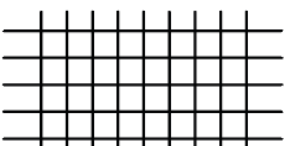


V - LISTE DES OUTILS NÉCESSAIRES

- NON INCLUS -



OUTILS NÉCESSAIRES POUR LA CONSTRUCTION DE CETTE PISCINE

VISSEUSE 	MAILLET 	NIVEAU 	MÈTRE 
PORTE EMBOUT 	EMBOUT PZ1 <i>PZ 1</i>  	EMBOUT PZ2 <i>PZ 2</i>  	EMBOUT TORX TX20 & TX25 <i>TORX TX20 & TX25</i>  
LISSEUSE À BÉTON 	RATEAU 	PELLE 	ROULEAU 
BÉTONNIÈRE 	SABLE 	CIMENT 	BÉTON 
TREILLIS SOUDÉS Q188 			

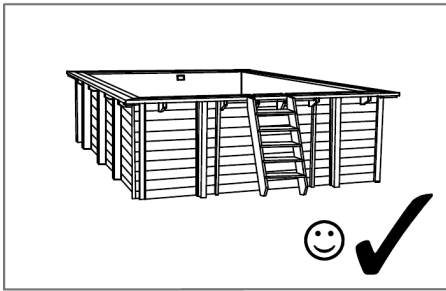




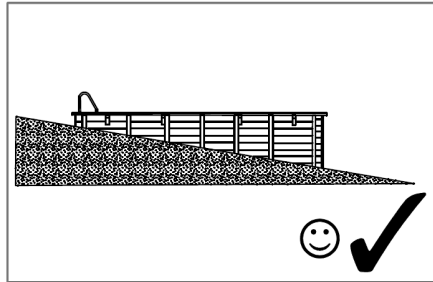
VI - CHOIX DE L'INSTALLATION



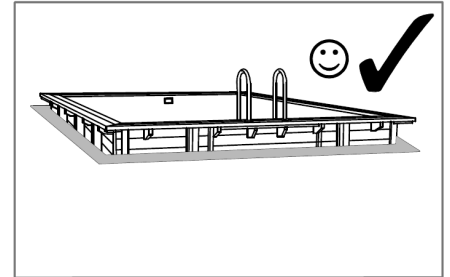
LES INSTALLATIONS CONFORMES



INSTALLATION
HORS-SOL



INSTALLATION
PARTIELLEMENT ENTERRÉE



INSTALLATION
ENTERRÉE

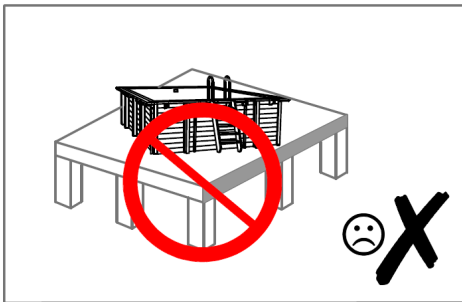


IMPORTANT :

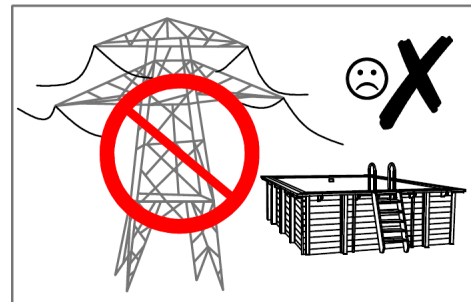
Dans le cas d'une installation partiellement ou semi-enterrée, il sera nécessaire de protéger votre structure de l'humidité du sol en suivant les indications présentées sur le schéma page 12. Pour en savoir plus, contactez votre revendeur.



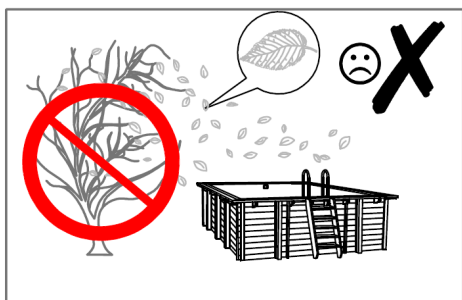
LES INSTALLATIONS NON CONFORMES



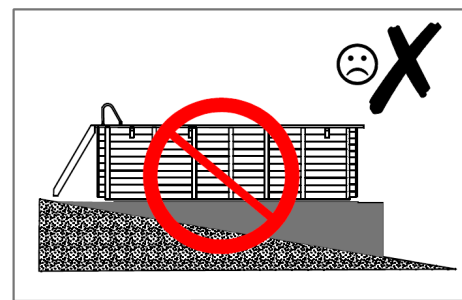
INSTALLATION
SUR UNE TERRASSE



INSTALLATION
SOUS UNE LIGNE À HAUTE TENSION



INSTALLATION
À PROXIMITÉ D'UN ARBRE



INSTALLATION
AVEC UN REMBLAI



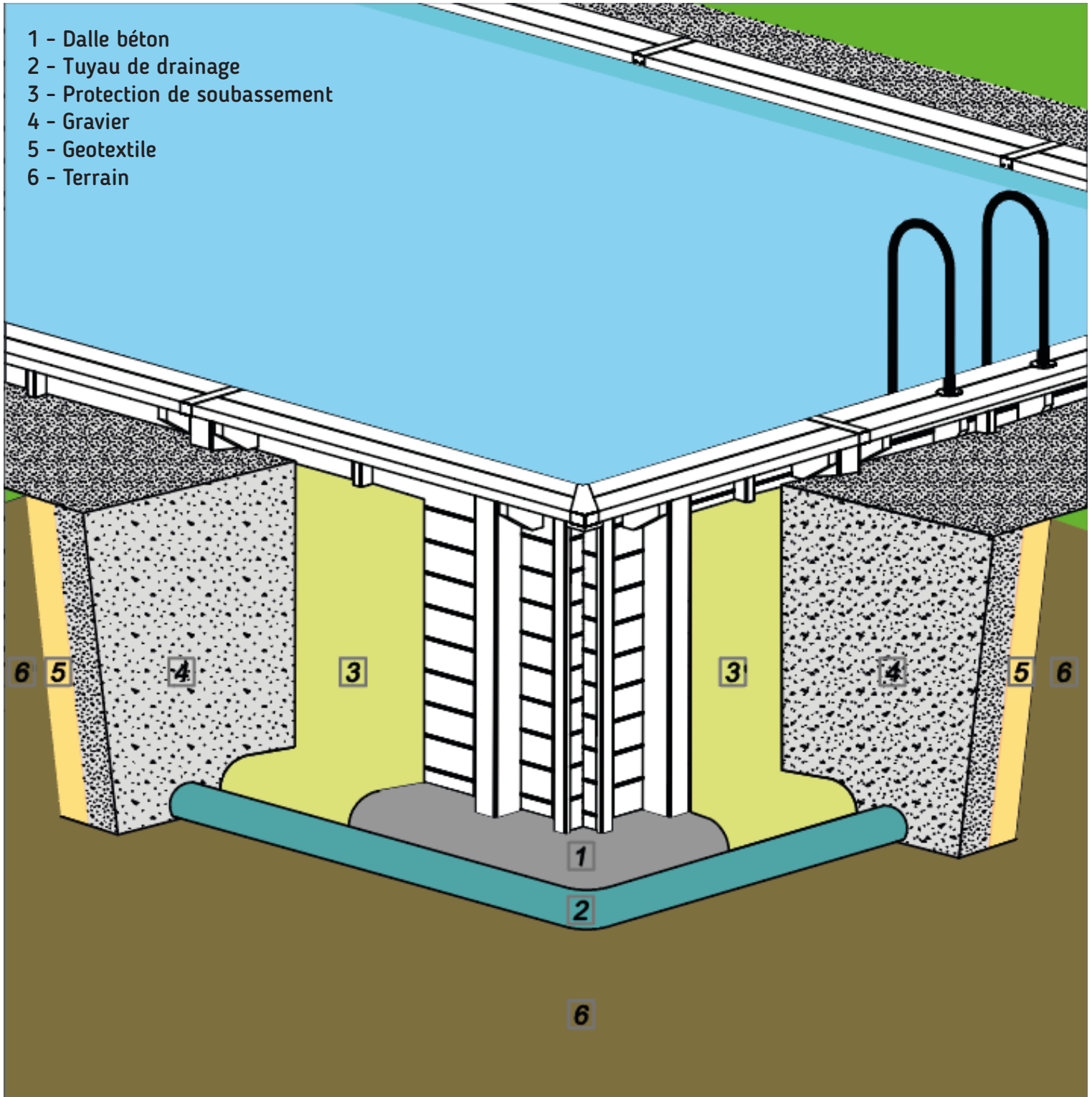


VI - CHOIX DE L'INSTALLATION



SCHÉMA D'INSTALLATION D'UNE STRUCTURE PARTIELLEMENT OU SEMI-ENTERRÉE

- 1 - Dalle béton
- 2 - Tuyau de drainage
- 3 - Protection de soubassement
- 4 - Gravier
- 5 - Geotextile
- 6 - Terrain





VII - PREPARATION DU TERRAIN ET DE LA DALLE BETON



INFORMATIONS & CONSEILS

- La piscine doit reposer sur une dalle en béton avec treillis soudé de 10 cm d'épaisseur minimum afin de garantir une stabilité parfaite.
- La dalle devra être parfaitement de niveau et exempte d'aspérités.
- La dalle devra respecter les dimensions indiquées sur le schéma de construction.
- Dans le cas d'un terrain en pente, et afin d'éviter tout risque d'affaissement, il est fortement conseillé de décaisser plutôt que remblayer (voir les différents types d'installation présentés page 11).
- Coulez la dalle en respectant les indications du schéma de construction (voir schéma page 17).
- Contrôlez les niveaux verticaux et horizontaux
- Nivelez, lissez ou bien optez pour un ragréage de façon à éliminer toute aspérité.
- Pour une dalle béton de qualité, faites appel à un expert.

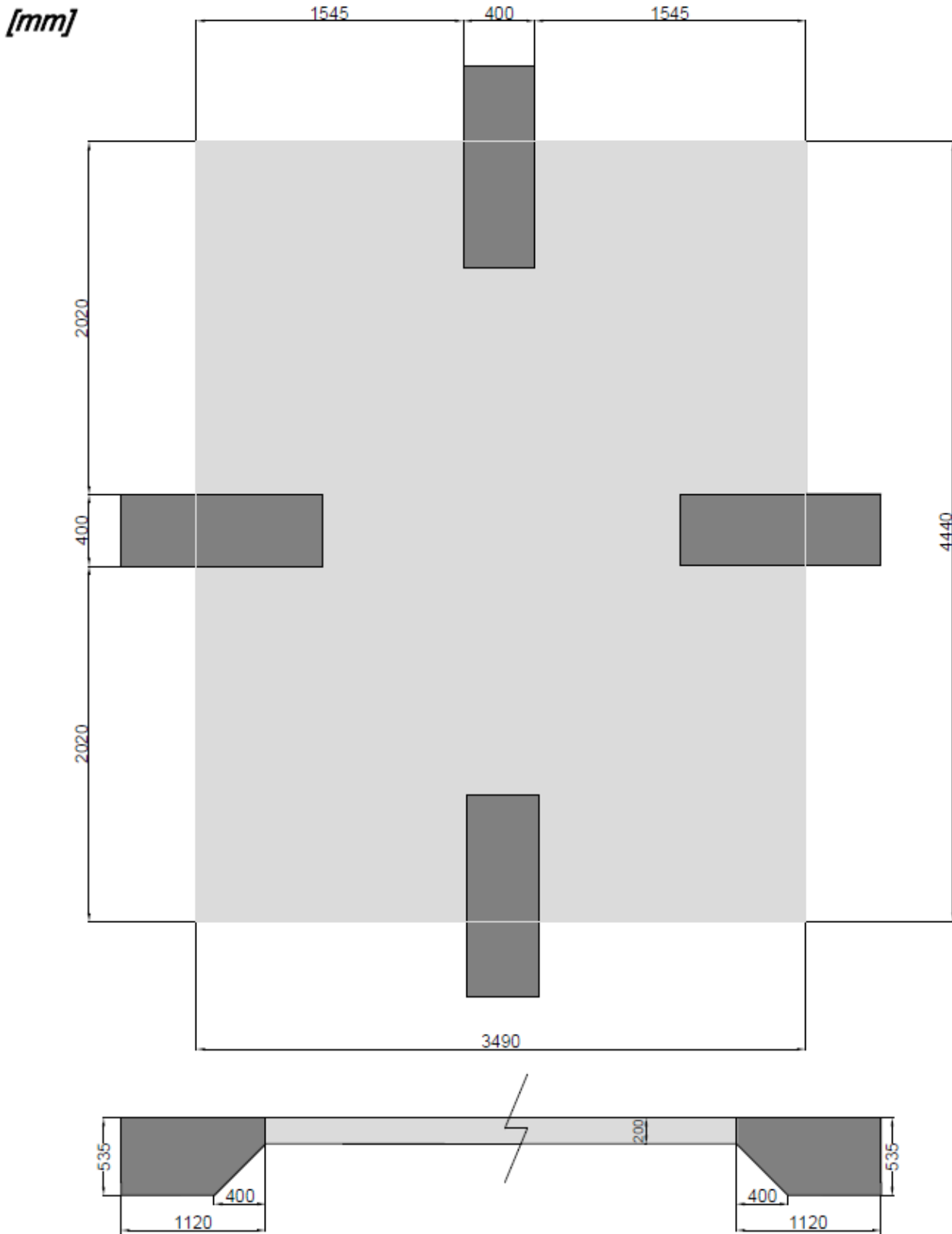




VII - PREPARATION DU TERRAIN ET DE LA DALLE BETON



SCHEMA DE PREPARATION DE L'EXCAVATION DU TERRAIN

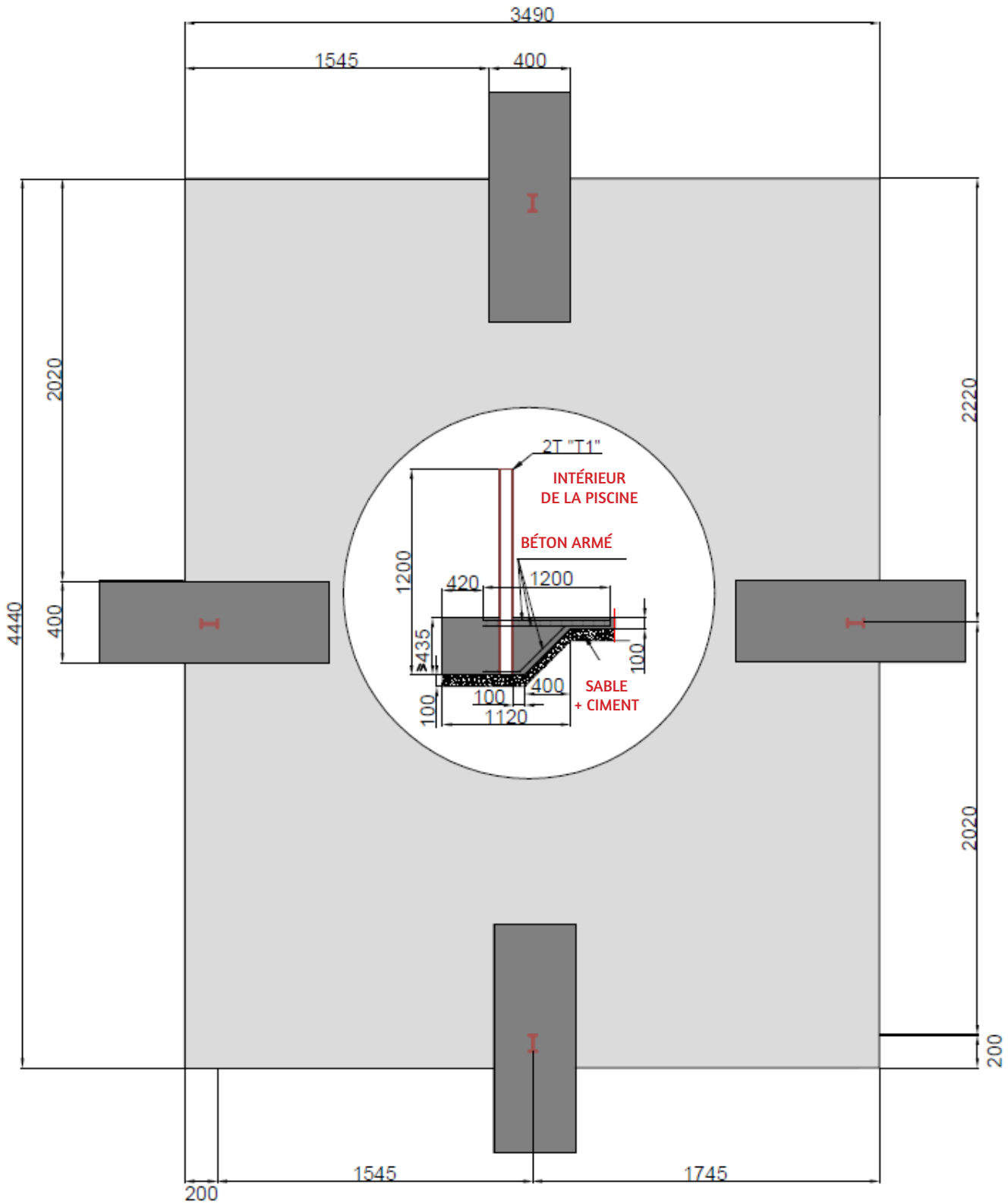




VII - PRÉPARATION DU TERRAIN ET DE LA DALLE BÉTON



SCHÉMA DE DISPOSITION DES IPN ET PRÉPARATION DE LA DALLE BÉTON





VII - PRÉPARATION DU TERRAIN ET DE LA DALLE BÉTON

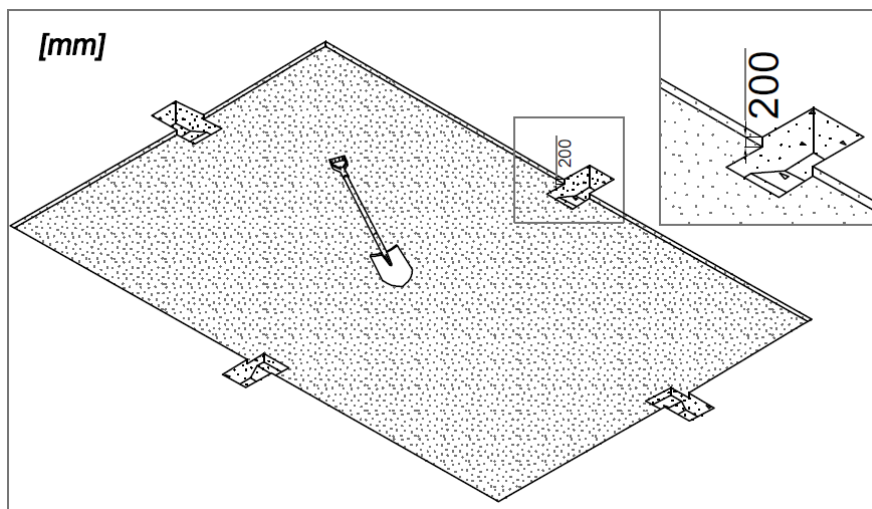


IMPORTANT :

Le non-respect des différentes indications de constructions présentées dans ce document peuvent mener à la déformation des parois de votre piscine et à leur éclatement. En cas de doute, contactez votre revendeur.

ETAPE 1 : DÉLIMITATION DU TERRAIN

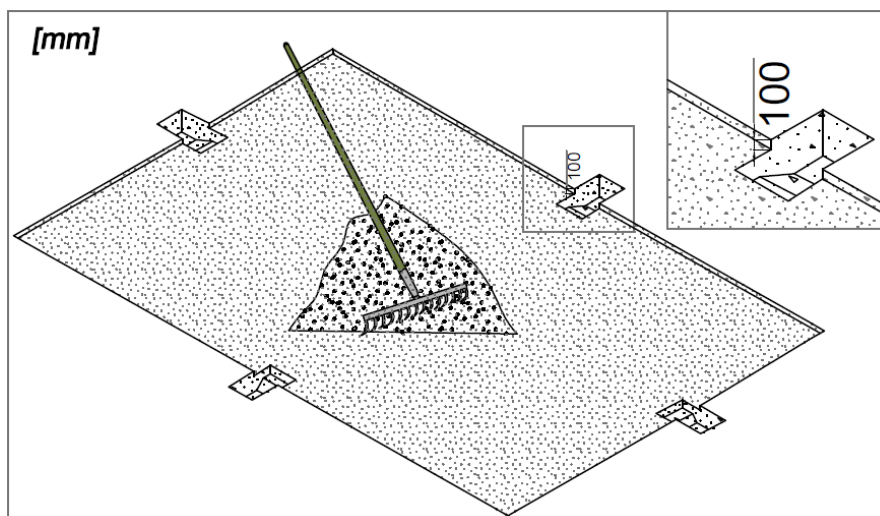
Préparez l'excavation du terrain en suivant les différentes indications et cotes présentées sur le schéma page 14.



Remarque : Respectez une hauteur d'excavation de 200 mm.

ETAPE 2 : NIVELEMENT DU SOL

Une fois le terrain délimité et excavé, ajoutez une couche de 100 mm de sable et de ciment sur l'ensemble de celui-ci afin d'obtenir un sol plat, dur et de niveau. Aidez-vous d'un rateau et d'un rouleau à gazon pour aplanir le sol.



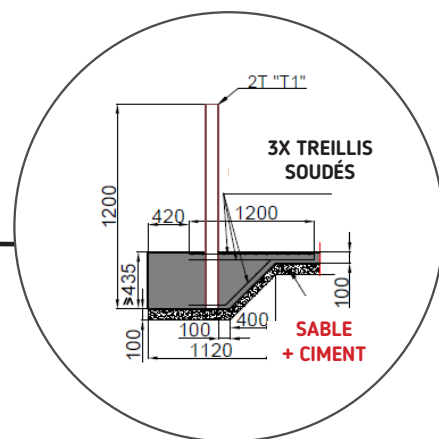
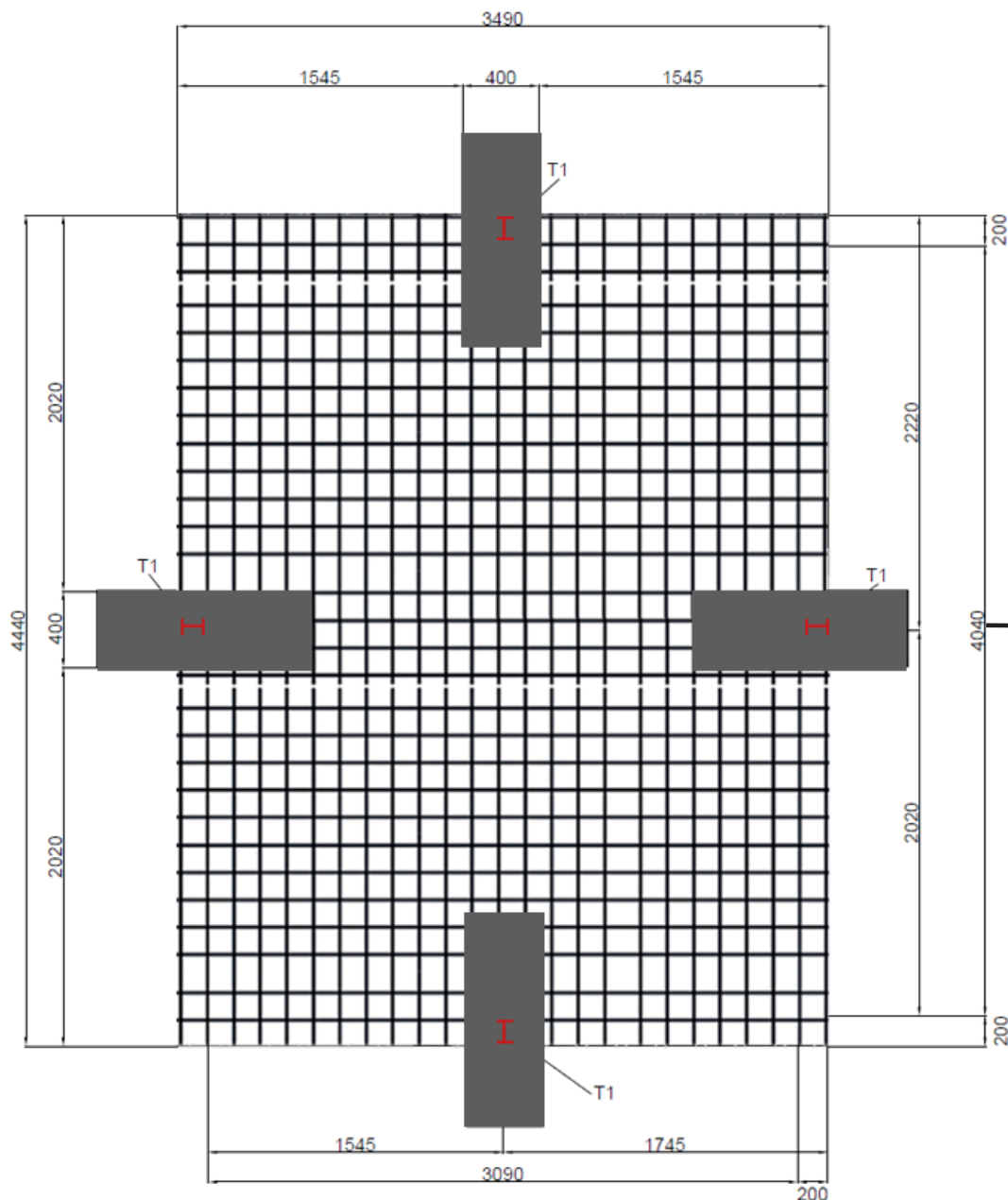


VII - PRÉPARATION DU TERRAIN ET DE LA DALLE BÉTON



ETAPE 3 : DISPOSITION DES IPN (I) ET PRÉPARATION DE LA DALLE BÉTON

Disposez les 2 IPN (I) en fonction du schéma ci-dessous et ajouter les treillis soudés sur l'ensemble de la zone réservée à la piscine afin de préparer l'armature de la dalle béton. Coulez ensuite du béton au niveau de chaque IPN (I) dans le but de les sceller. Vérifiez à l'aide d'un niveau que ces derniers sont parfaitement verticaux.



Information sur le positionnement des IPN





VII - PRÉPARATION DU TERRAIN ET DE LA DALLE BÉTON



ETAPE 4 : COULAGE DE LA DALLE BÉTON

Après avoir scellés les différents IPN (I), il est désormais temps de couler la totalité de votre dalle sur laquelle sera installée votre piscine. Attention, il est nécessaire de veiller à ce que celle-ci soit parfaitement plate, de niveau et exempte d'aspérités. Pour ce faire, nous vous conseillons d'utiliser une lissarde à béton.



Remarque : La dalle béton devra posséder une épaisseur minimale de 10 cm.



IMPORTANT :

La qualité de la dalle béton est essentielle pour assurer la stabilité et la durée de vie de votre piscine. N'hésitez pas à faire appel à des professionnels pour la réaliser.

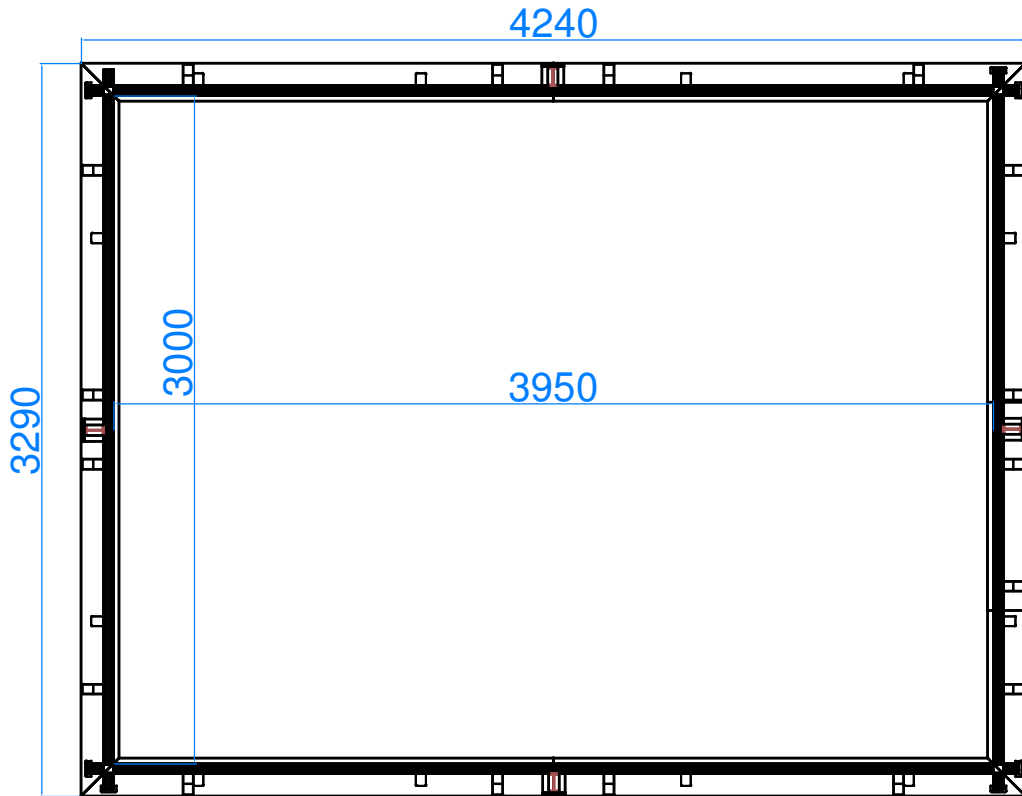
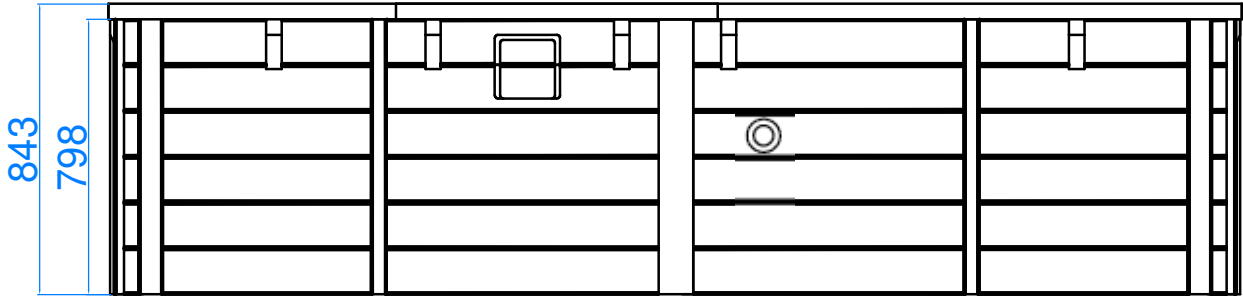




VIII - MONTAGE DE LA PISCINE



PLAN DE LA PISCINE MANHATTAN

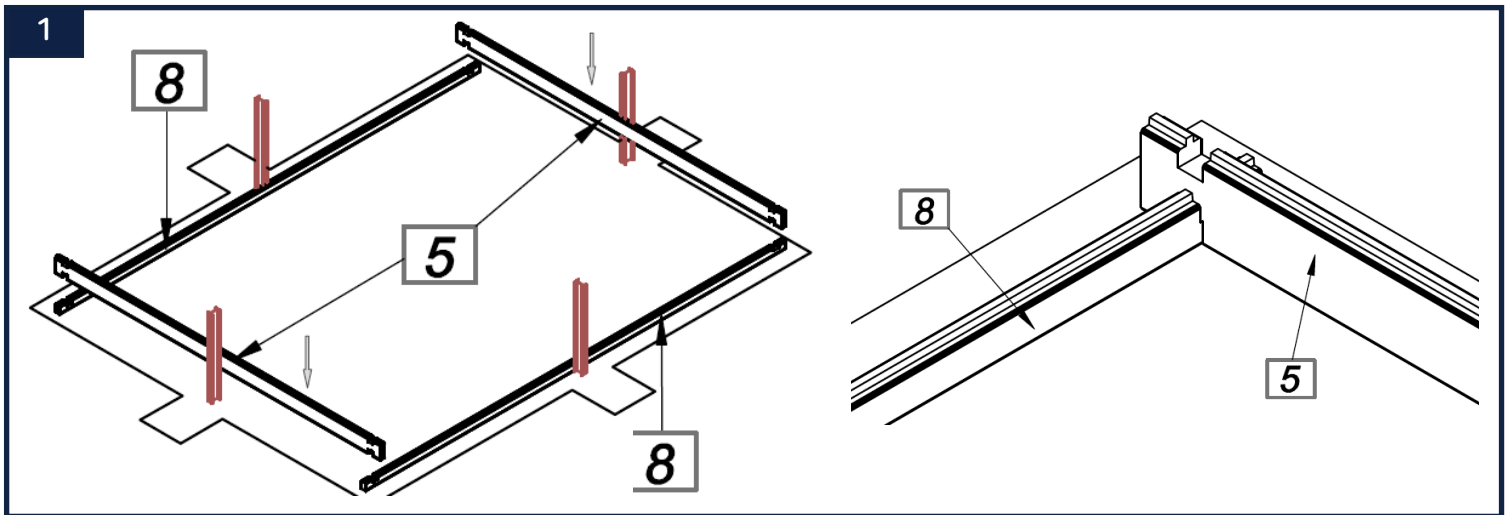
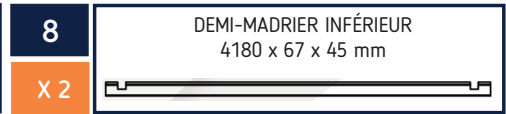
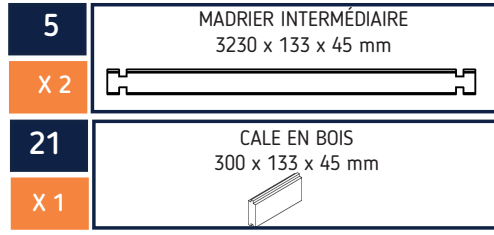
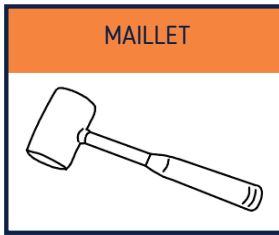




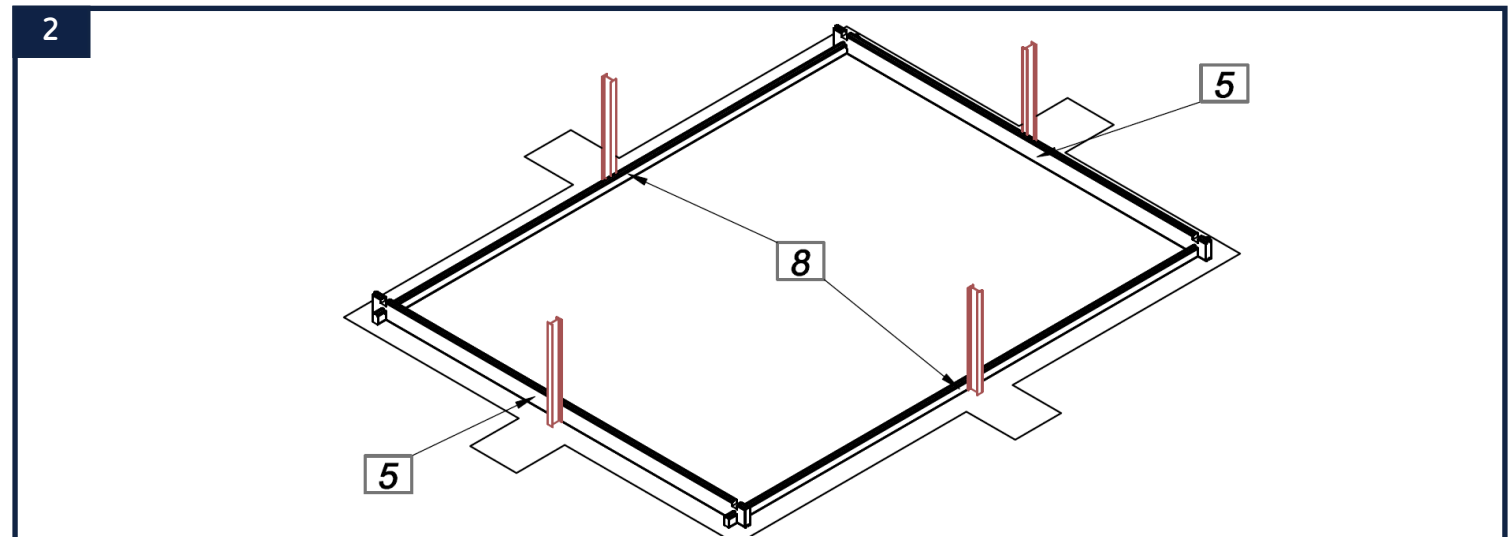
VIII - MONTAGE DE LA PISCINE



ETAPE 1 : POSE ET ASSEMBLAGE DE LA PREMIÈRE COUCHE DE LA STRUCTURE



Positionnez sur votre dalle béton les demi-madriers inférieurs (8). Assemblez-les ensuite à l'aide de 2 madriers intermédiaires (5) comme indiqué sur le schéma ci-dessus. En cas de besoin, aidez-vous d'un maillet et de la calle en bois (21) pour bien les encastrer.



Le premier tour de votre structure est désormais réalisé. Vérifiez ensuite les diagonales de votre bassin en vous aidant du schéma page 21. Aidez-vous d'un niveau pour contrôler que votre structure est parfaitement droite.





VIII - MONTAGE DE LA PISCINE

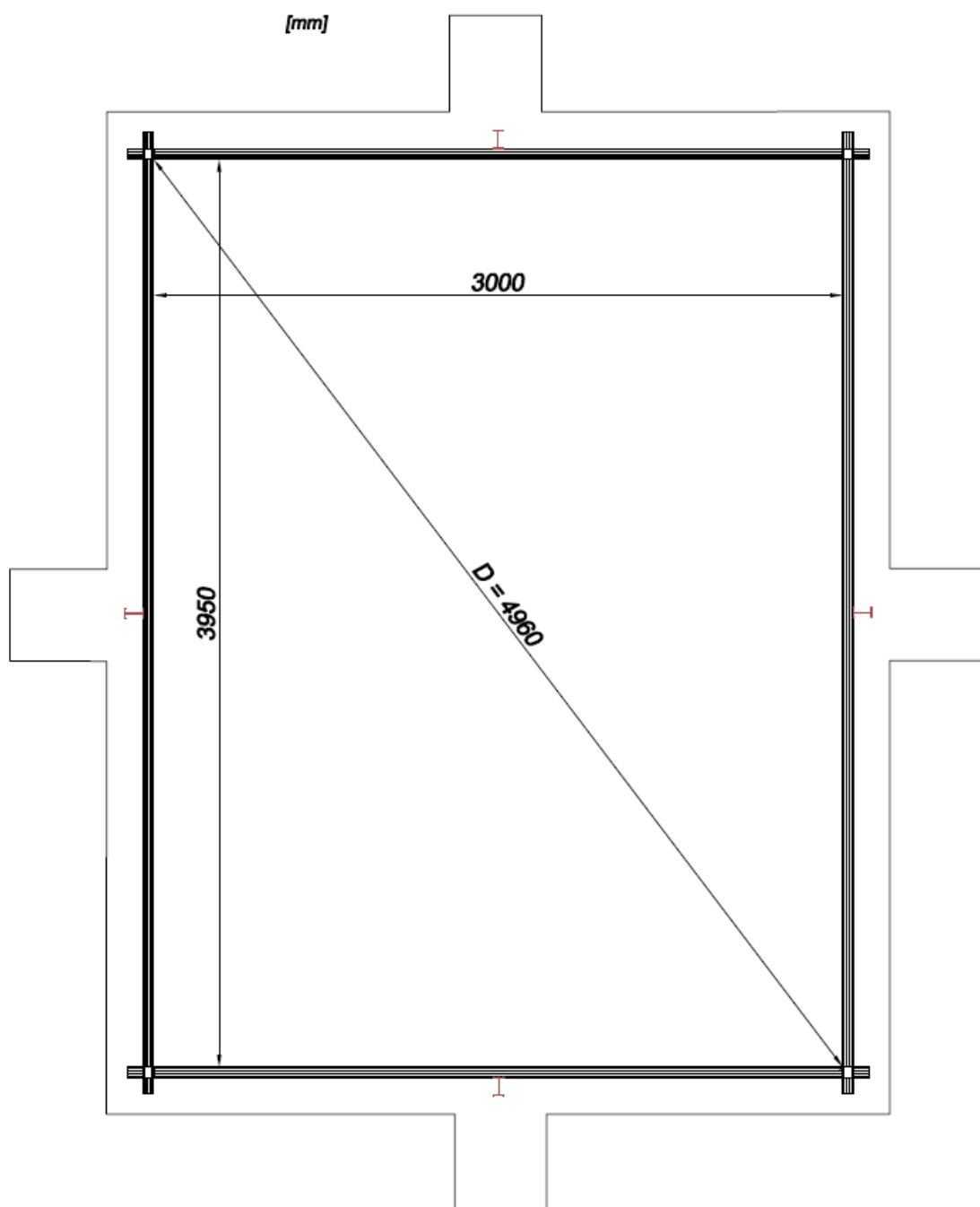


IMPORTANT :

Après la pose de chaque tour, pensez à vérifier toutes les diagonales de votre piscine.



SCHÉMA DE VÉRIFICATION DES DIAGONALES

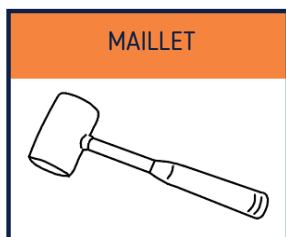




VIII - MONTAGE DE LA PISCINE

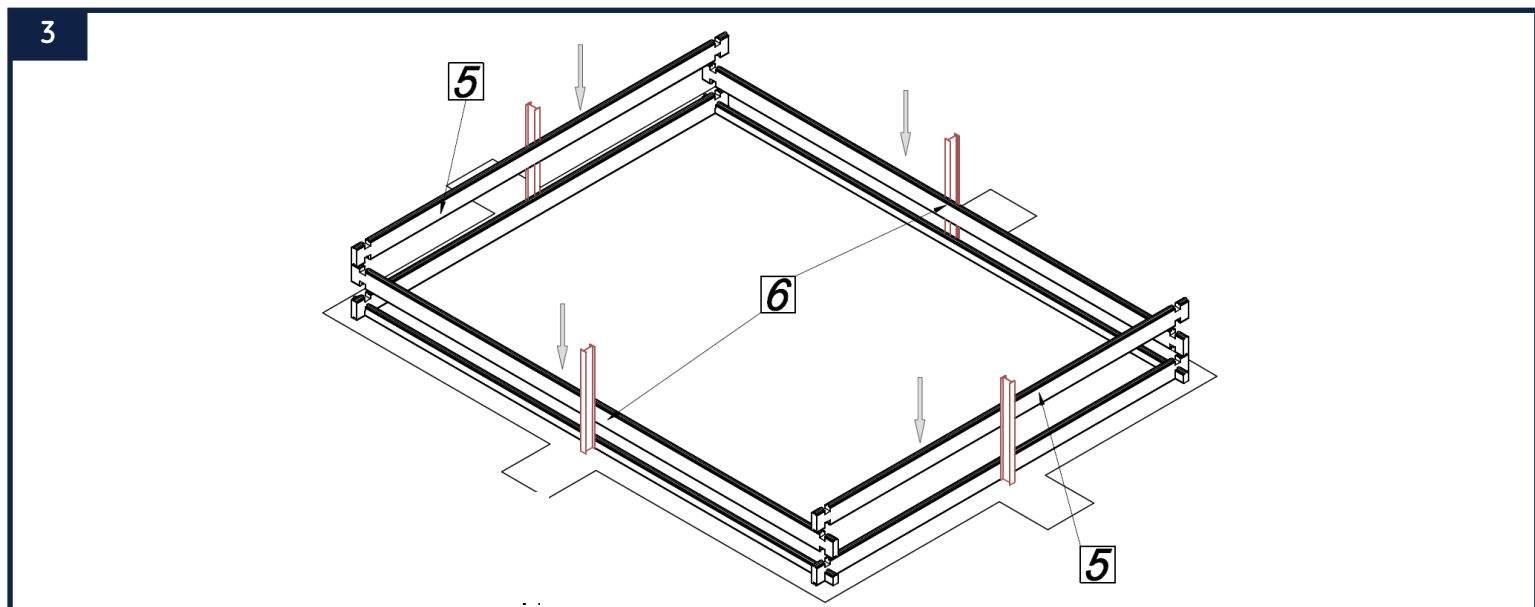


ETAPE 2 : POSE ET ASSEMBLAGE DES COUCHES 2 ET 3

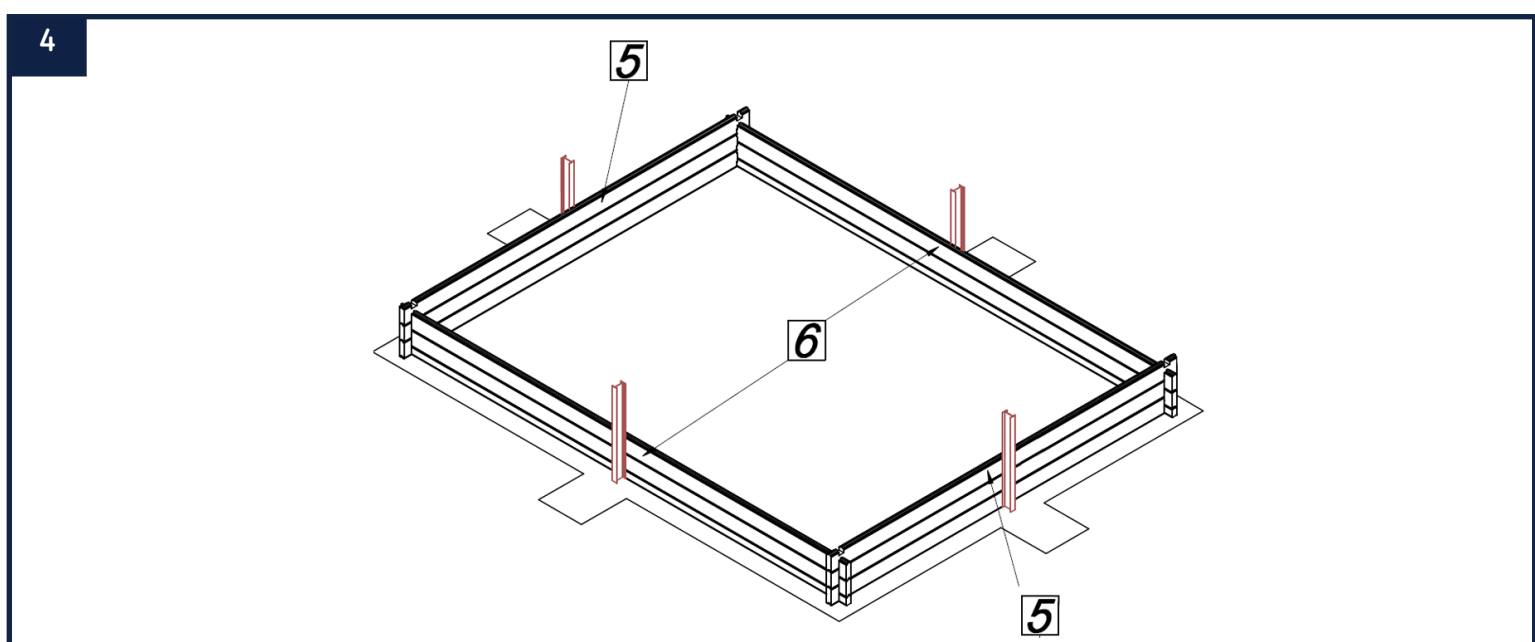


5	MADRIER INTERMEDIAIRE 3230 x 133 x 45 mm
X 4	
21	CALE EN BOIS 300 x 133 x 45 mm
X 1	

6	MADRIER INTERMEDIAIRE LONG 4180 x 133 x 45 mm
X 4	



Réalisez le second tour de votre structure, en insérant les madriers intermédiaires longs (6), puis les madriers intermédiaires (5) comme indiqué sur le schéma ci-dessus. Utilisez un maillet et la calle en bois (21) pour bien les encaster.



Pour réaliser le 3ème tour de la structure, répétez la même opération que précédemment en utilisant les madriers intermédiaires longs (6) et les madriers intermédiaires (5). En cas de besoin, aidez-vous d'un maillet et de la calle en bois (21) pour bien les encaster.

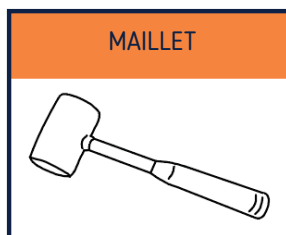




VIII - MONTAGE DE LA PISCINE

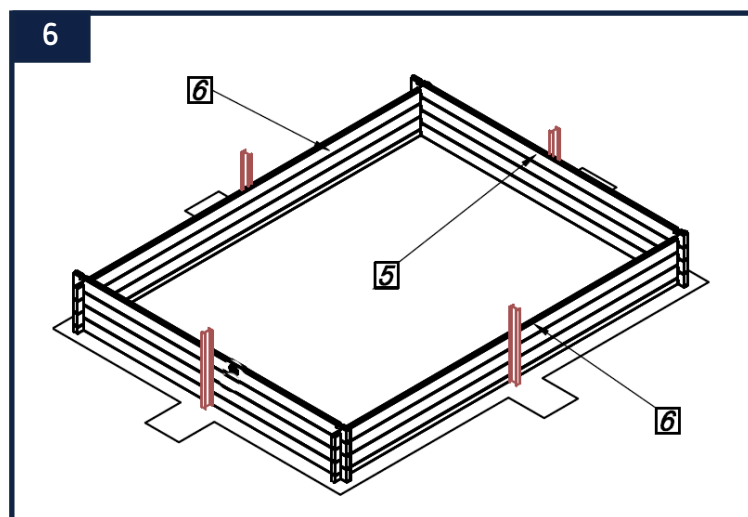
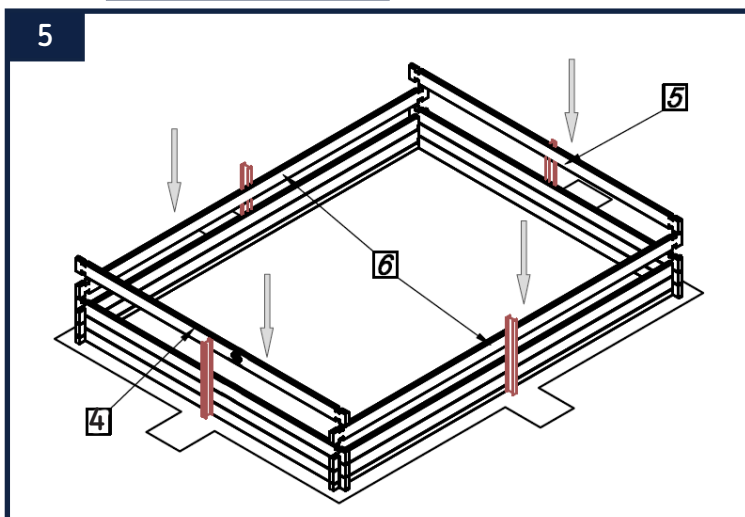


ETAPE 3 : POSE ET ASSEMBLAGE DE LA COUCHE 4



4	MADRIER DE REFOULEMENT 3230 x 133 x 45 mm
X 1	
6	MADRIER INTERMEDIAIRE LONG 4180 x 133 x 45 mm
X 2	

5	MADRIER INTERMEDIAIRE 3230 x 133 x 45 mm
X 1	
15	CALE EN BOIS 300 x 133 x 45 mm
X 1	



Réalisez le 4^{ème} tour de votre structure, en utilisant les madriers intermédiaires longs (6), puis un madrier intermédiaire (5) et le madrier de refoulement (4).

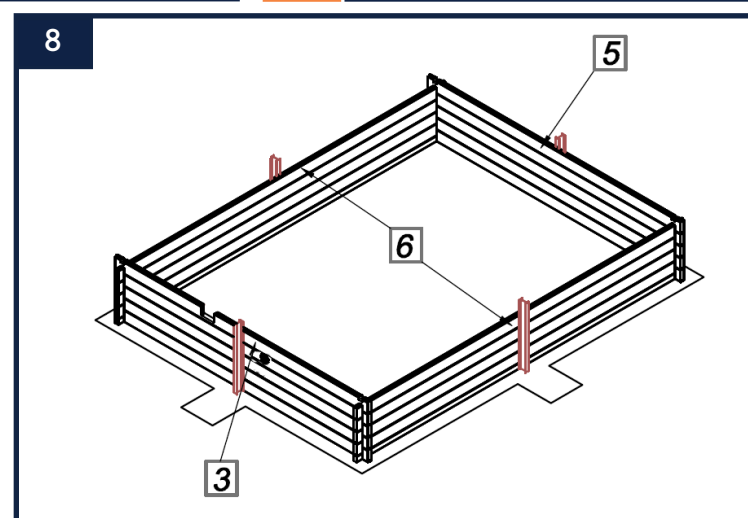
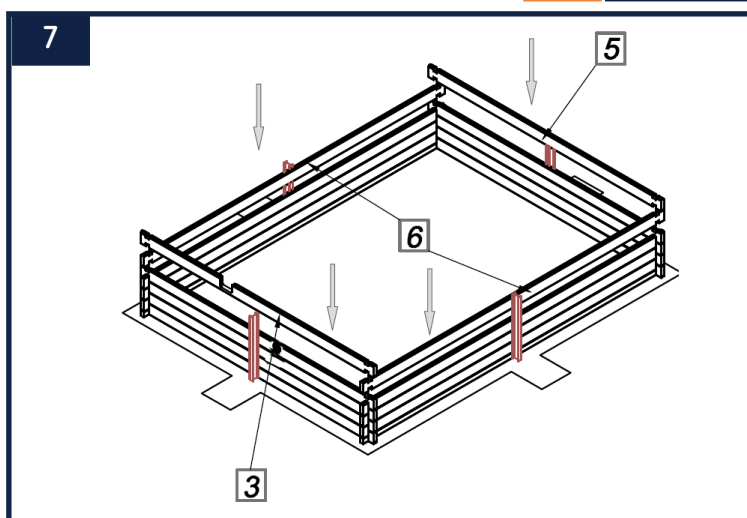
Voici le résultat de votre structure après la réalisation de son 4^{ème} tour. En cas de besoin, aidez-vous d'un maillet et de la calle en bois (21) pour bien encaster les madriers.

ETAPE 4 : POSE ET ASSEMBLAGE DE LA COUCHE 5

3	MADRIER SKIMMER INFÉRIEUR 3230 x 133 x 45 mm
X 1	

5	MADRIER INTERMEDIAIRE 3230 x 133 x 45 mm
X 1	

6	MADRIER INTERMEDIAIRE LONG 4180 x 133 x 45 mm
X 2	



Pour la réalisation du 5^{ème} tour, positionnez 2 madriers intermédiaires longs (6) aux endroits indiqués sur le schéma ci-dessus, puis assemblez-les à l'aide d'un madrier intermédiaire (5) et du madrier skimmer inférieur (3).

Voici le résultat de votre structure après la réalisation du 5^{ème} tour.



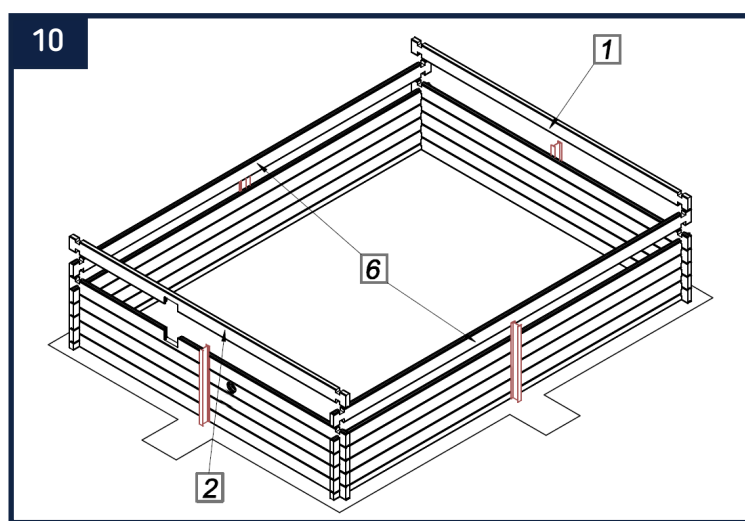
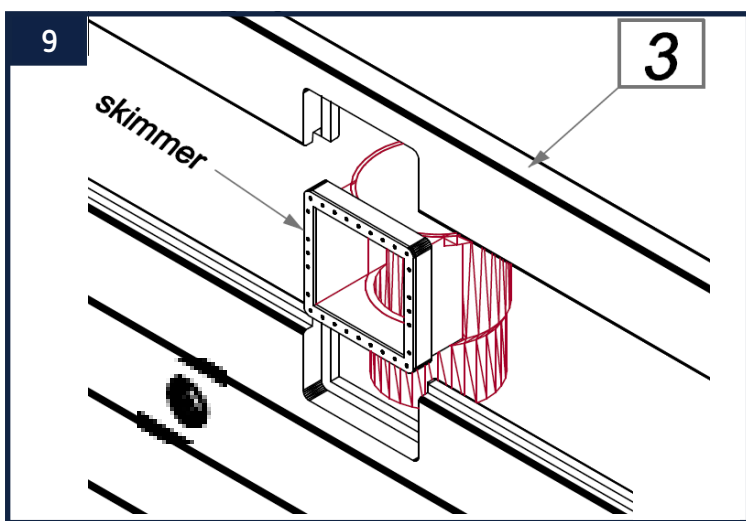


VIII - MONTAGE DE LA PISCINE



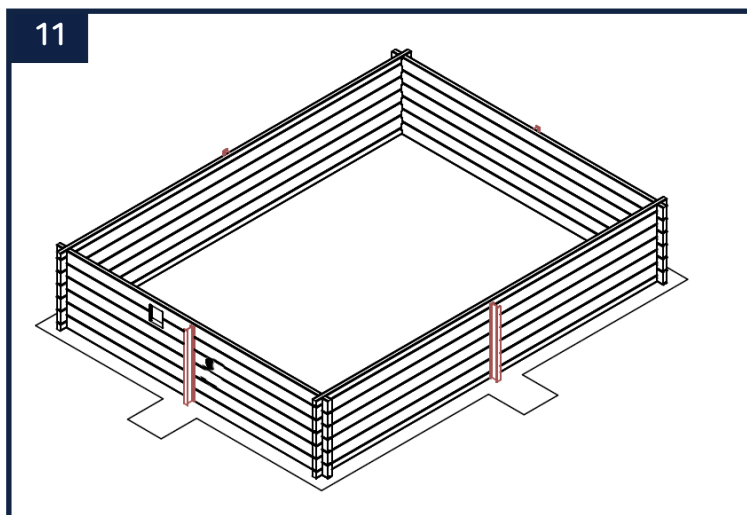
ETAPE 5 : POSE ET ASSEMBLAGE DU SKIMMER ET DE LA COUCHE 6

1 X 1	MADRIER SUPÉRIEUR 3230 x 133 x 45 mm	2 X 1	MADRIER SKIMMER SUPÉRIEUR 3230 x 133 x 45 mm	6 X 10	MADRIER INTERMEDIAIRE LONG 4180 x 133 x 45 mm
21 X 1	CALE EN BOIS 300 x 133 x 45 mm	SKIM X 1	SKIMMER		



Positionnez le skimmer entre le madrier skimmer inférieur (3) et le madrier skimmer supérieur (2).

Réalisez le 6^{ème} tour de la structure à l'aide des madriers (1), (2) et (6) comme indiqué sur le schéma ci-dessus.



Voici à quoi ressemble votre structure après 6 tour.

ATTENTION !

- Positionnez le skimmer dès le montage de la structure.
- Dédoubez le joint double du skimmer en 2 parties à l'aide d'un cutter.
- Prenez soin de fixer le premier joint sur la face avant, en utilisant les 4 vis à tête ronde fournies avec le skimmer. Les emplacements des vis se situent en haut et en bas, en position 2 et 4.
- A noter que le skimmer ne sera stable qu'une fois le bassin en eau.

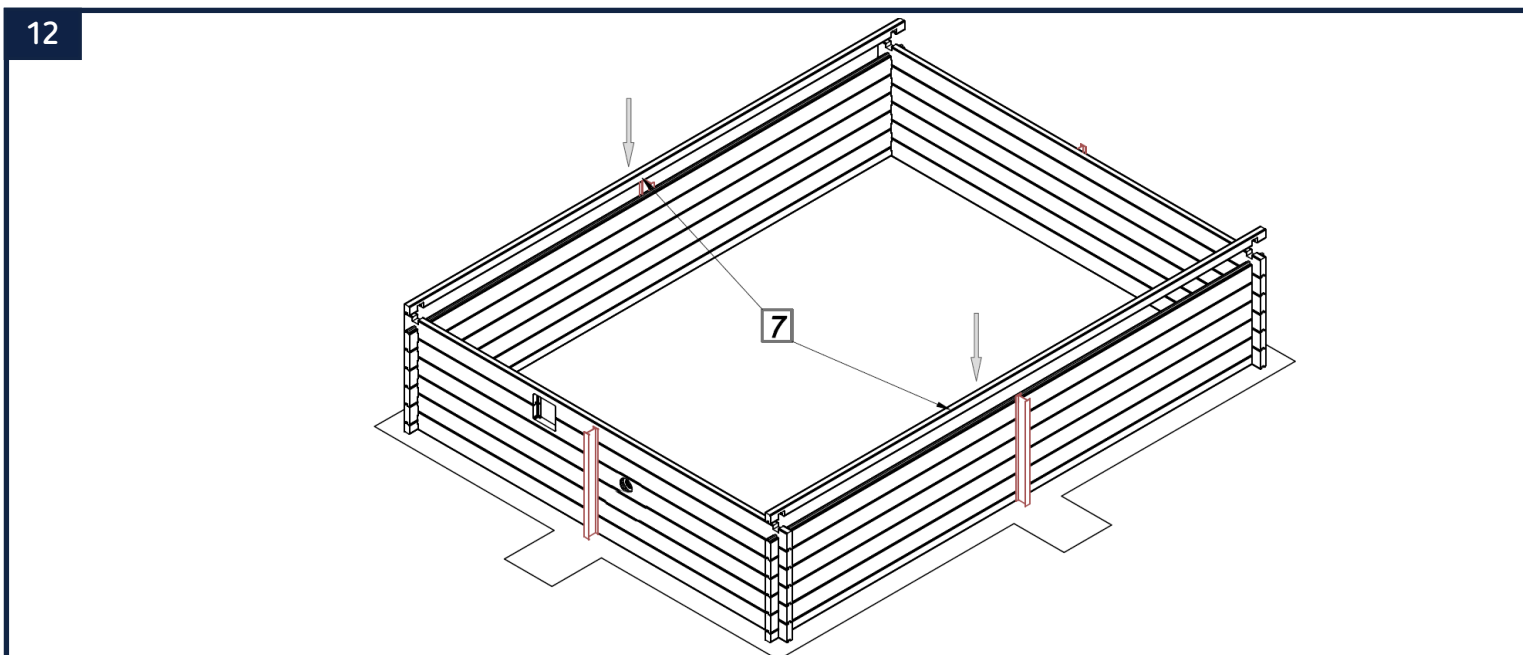
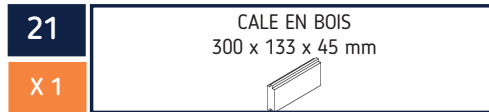
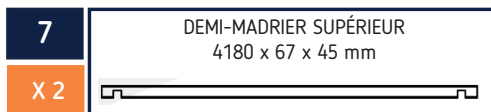
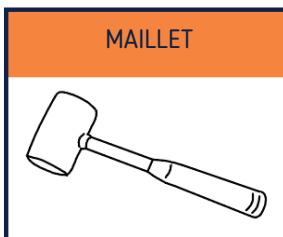




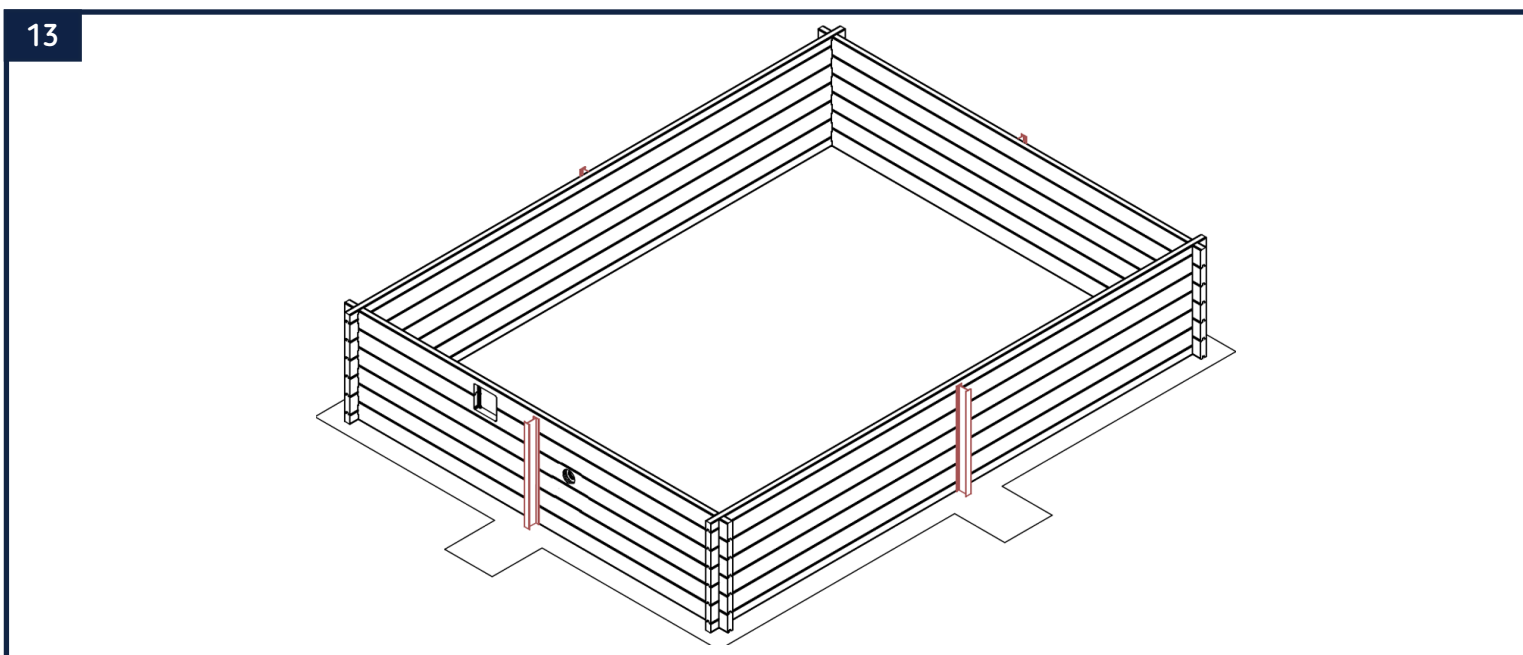
VIII - MONTAGE DE LA PISCINE



ETAPE 6 : POSE ET ASSEMBLAGE DE LA DERNIÈRE COUCHE



Réalisez le dernier tour de votre structure, en utilisant les demi-madriers supérieurs (1).



Le corps de votre structure est désormais finalisé.

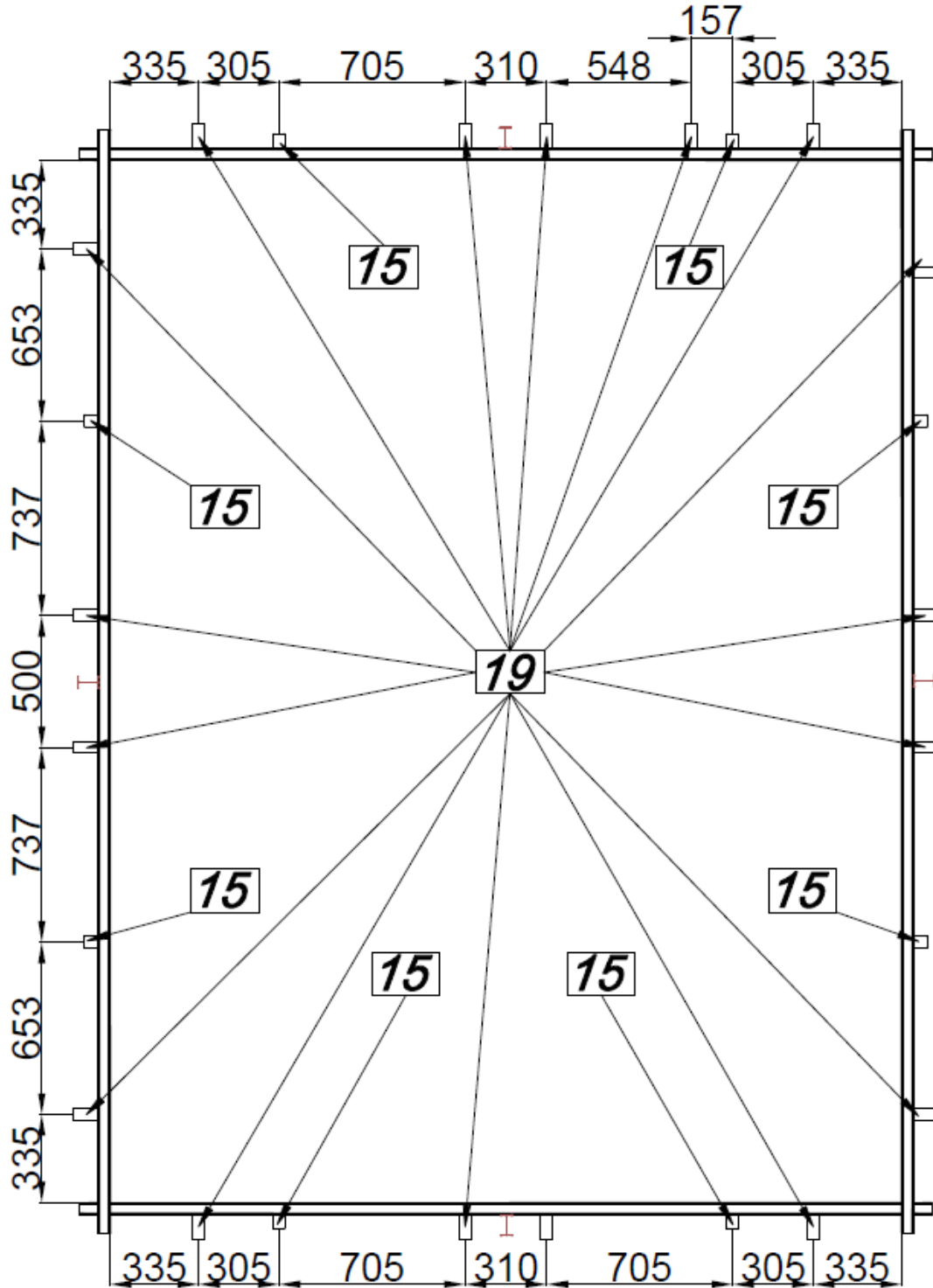




VIII - MONTAGE DE LA PISCINE



DISPOSITION DES SUPPORTS DES MARGELLES ET DES RENFORTS VERTICAUX



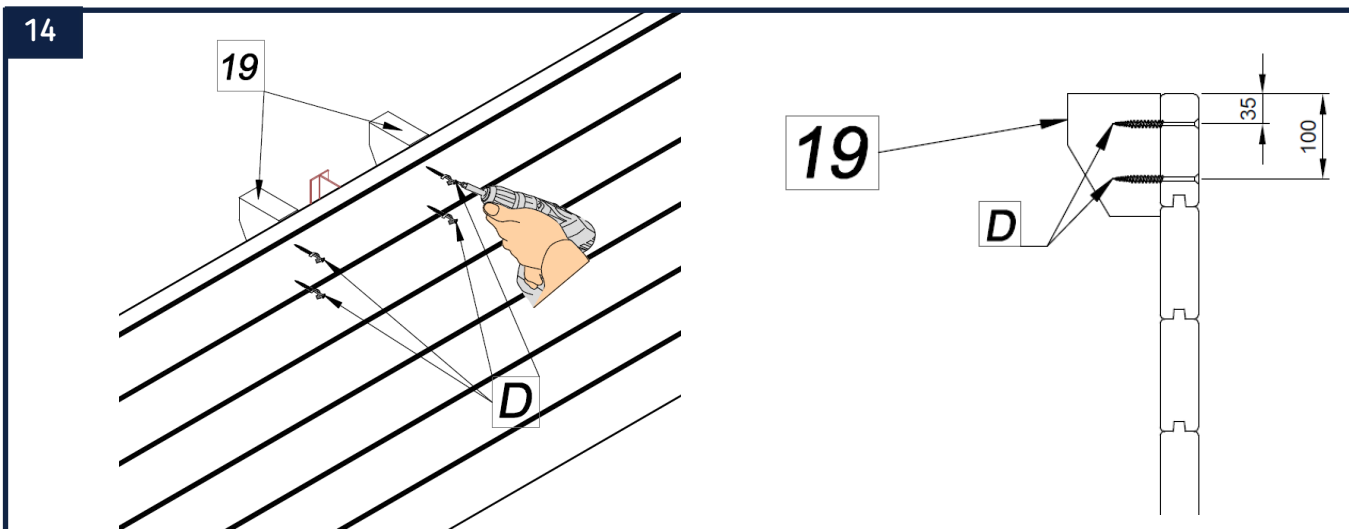


VIII - MONTAGE DE LA PISCINE

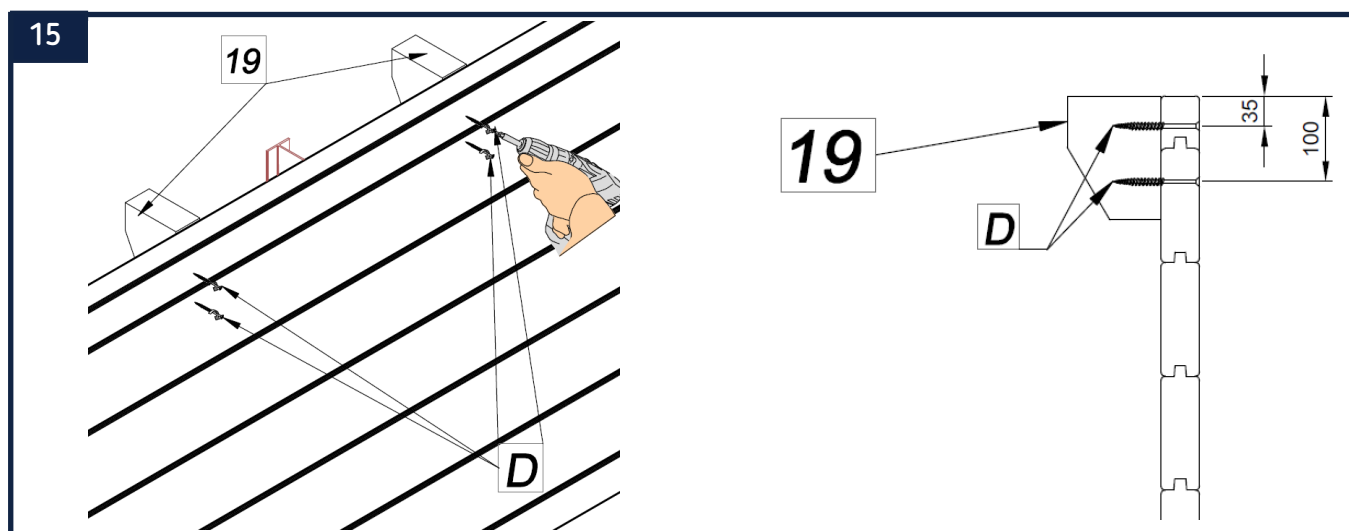


ETAPE 7 : MONTAGE DES SUPPORTS DE MARGELLES

VISSEUSE 	EMBOUT PZ2 	PORTE EMBOUT 	19 X 17 SUPPORT DE MARGELLE 95 x 145 x 45 mm
			D X 34 VIS INOX 5 x 80 mm



Fixez à l'extérieur de votre piscine, sur les largeurs de votre bassin 9 supports de margelle (19) aux endroits mentionnés sur le schéma page 26. Pour cela, fixez chaque support à l'aide de 2 vis 5 x 80 mm (D) en suivant avec attention les côtes indiquées sur le schéma ci-dessus. Pour vous faciliter la tâche, utilisez une visseuse équipée d'un embout PZ2.



Fixez ensuite les supports de margelles (19) restant sur les longueurs de votre bassin à l'aide de 2 vis 5 x 80 mm (D) en suivant précisément les indications présentées ci-dessus. Pour vous faciliter la tâche, utilisez une visseuse équipée d'un embout PZ2.

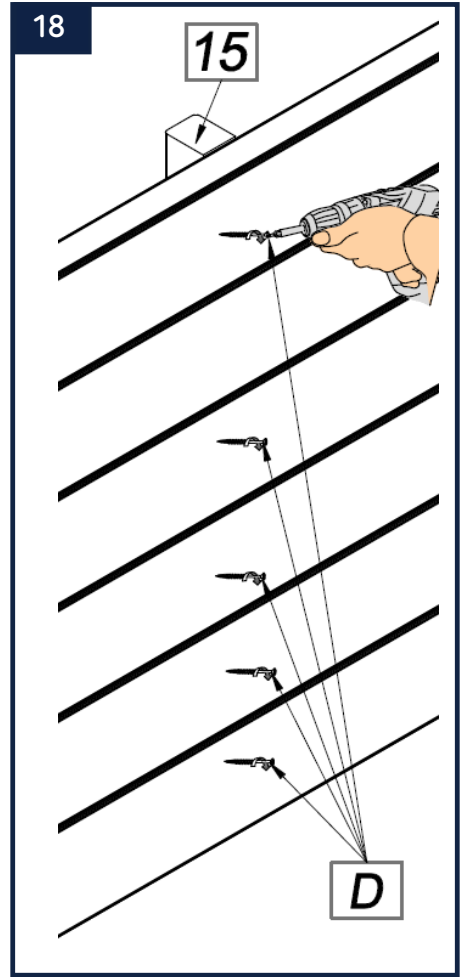
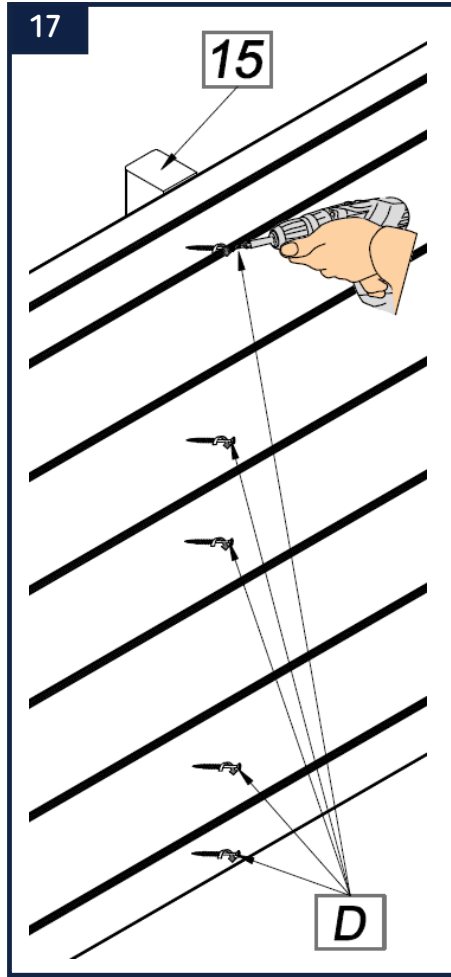
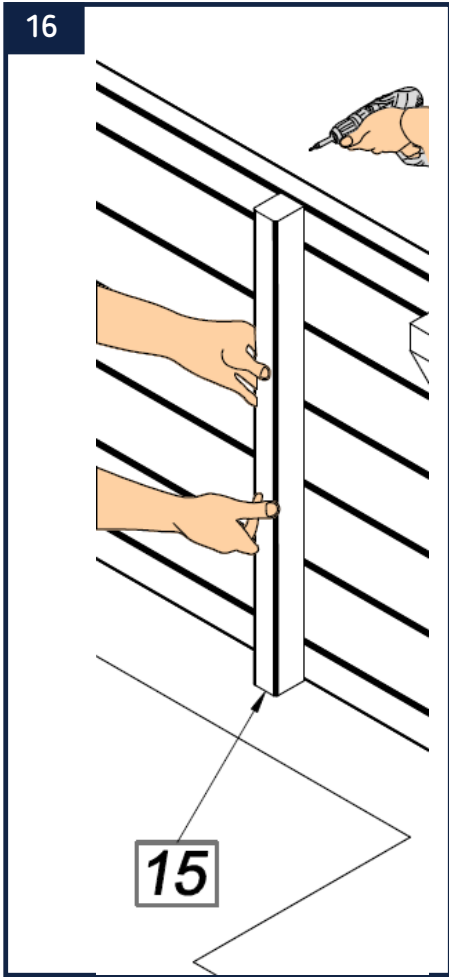
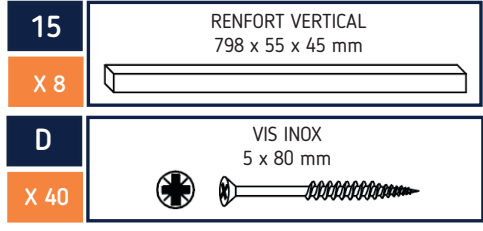
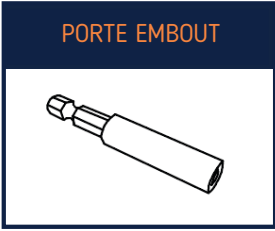
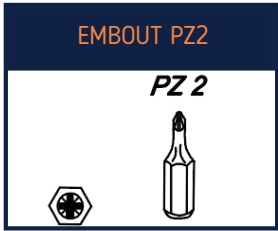
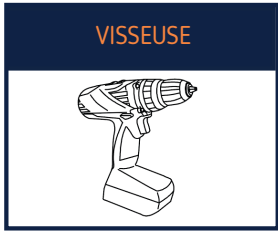




VIII - MONTAGE DE LA PISCINE



ETAPE 8 : MONTAGE DES RENFORTS VERTICAUX



Identifiez à l'aide du schéma page 26 la disposition des renforts verticaux (15) tout autour de la piscine. Attention, ces derniers doivent être situés à l'extérieur du bassin.

Utilisez 5 vis 5 x 80 mm (D) pour fixer chaque renfort vertical (15) présents sur les côtés où se situent les demi-madriers. Positionnez la première vis sur le demi-madrier supérieur (7), puis une deuxième vis sur le demi-madrier inférieur (8). Répartissez ensuite les 3 vis restantes comme indiqué sur le schéma, puis vérifiez la verticalité du renfort à l'aide d'un niveau à bulle.

Utilisez 5 vis 5 x 80 mm (D) pour fixer chaque renfort vertical (15) présents sur les côtés où se situent les madriers supérieurs (1). Positionnez la première vis sur le madrier supérieur (1), puis une deuxième vis sur le madrier intermédiaire (5). Répartissez ensuite les 3 vis restantes comme indiqué sur le schéma, puis vérifiez la verticalité du renfort à l'aide d'un niveau à bulle.

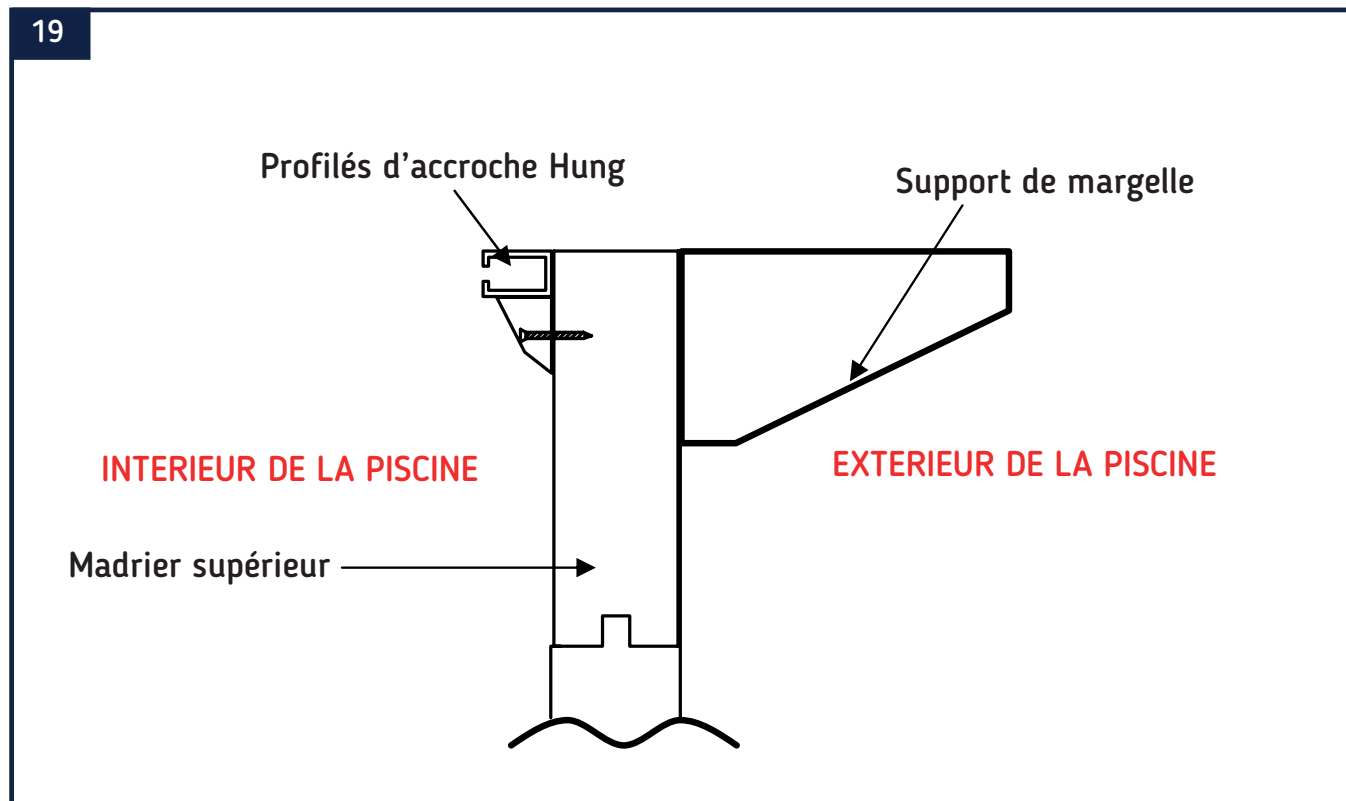
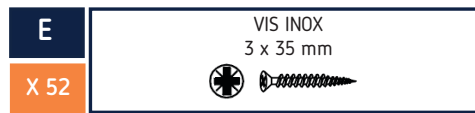
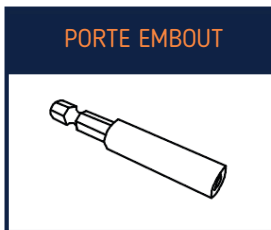
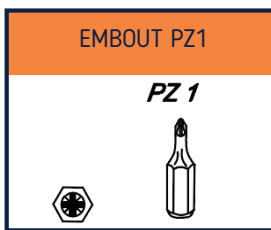




VIII - MONTAGE DE LA PISCINE



ETAPE 9 : FIXATION DES PROFILÉS D'ACCROCHAGE HUNG DU LINER



Les profilés de PVC blanc Hung seront fixés en haut de la paroi, à l'intérieur du bassin, à l'aide des vis 3 x 35 mm (E). Coupez les profilés à la mesure des côtés intérieurs de la piscine à l'aide d'une scie à métaux. Gardez les chutes : elles vous serviront à terminer le dernier côté. Les vis doivent être espacées de 25 à 30 cm. Attention, le haut du profilé en PVC doit être positionné à la limite supérieure de l'ossature (voir schéma ci-dessus).

ATTENTION !

Si vous utilisez une visseuse électrique, prenez garde à ne pas endommager le profilé par un vissage trop prononcé. En cas de doute sur le positionnement des profilé d'accrochage Hung, contactez votre revendeur.



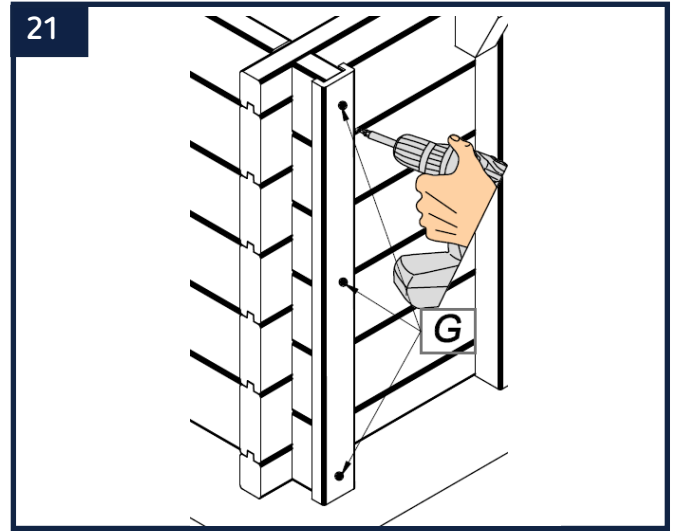
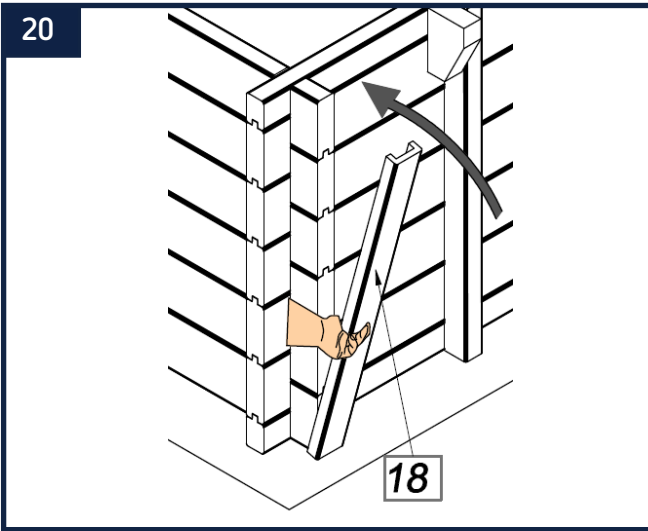


VIII - MONTAGE DE LA PISCINE



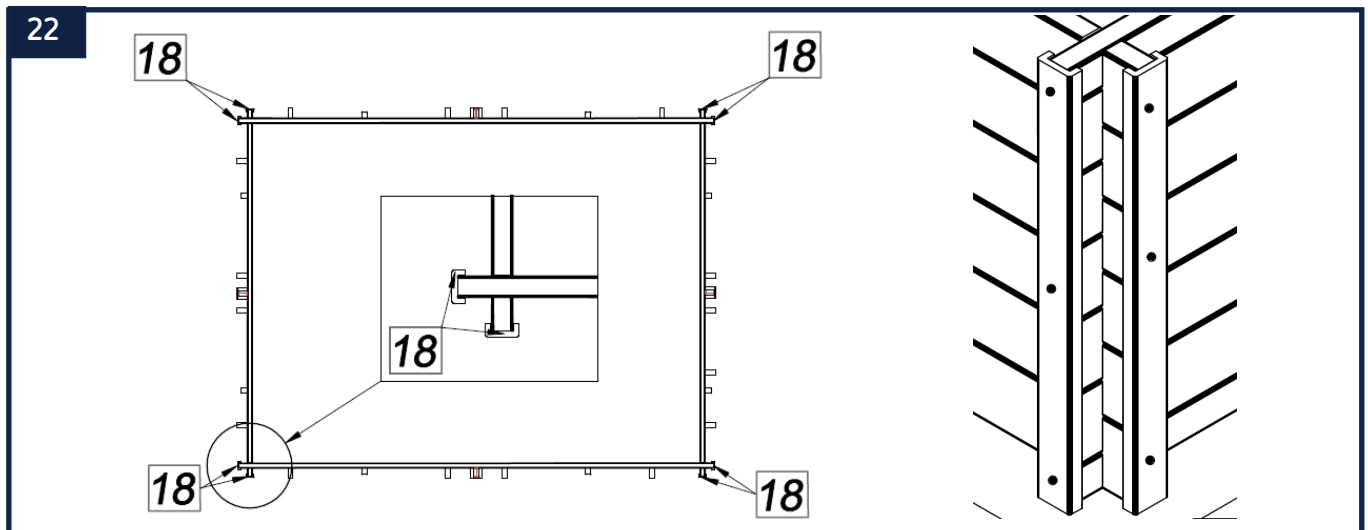
ETAPE 10 : FIXATION DES CACHES MADRIERS

VISSEUSE 	EMBOUIT TORX TX20 TORX TX20 	PORTE EMBOUT 	18 X 8 CACHE «U» 798 x 70 x 27 mm
			G X 24 VIS INOX 4 x 45 mm



Positionnez les caches madriers (18) à chaque croisement de parois comme indiqué sur le schéma ci-dessous.

Fixez-les ensuite à l'aide de 3 vis TORX 4 x 45 mm (G). Deux d'entre elles seront impérativement fixées sur le premier et le dernier madrier. Les autres seront réparties de façon symétrique.



Voici le résultat une fois les caches madriers (18) fixés.

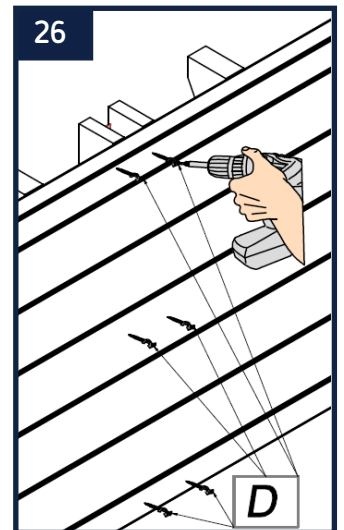
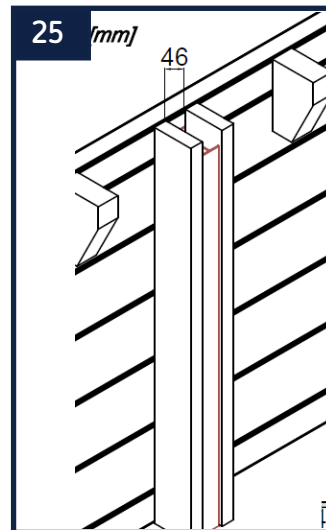
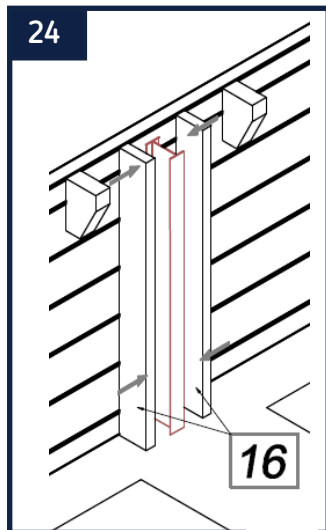
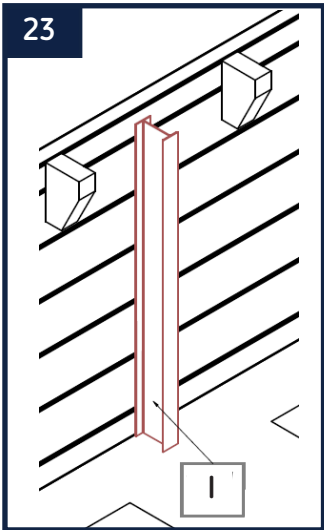
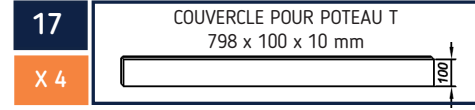
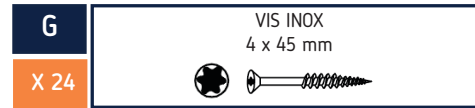
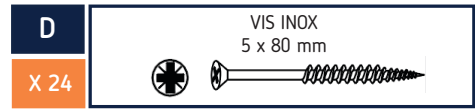
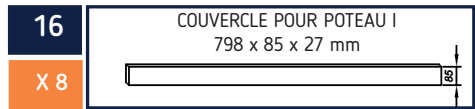
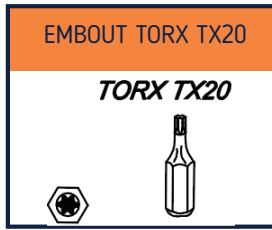
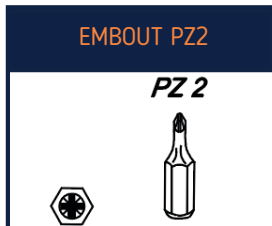
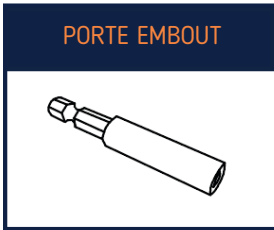




VIII - MONTAGE DE LA PISCINE



ETAPE 11 : FIXATION DES COUVERCLES POUR POTEAUX (IPN)

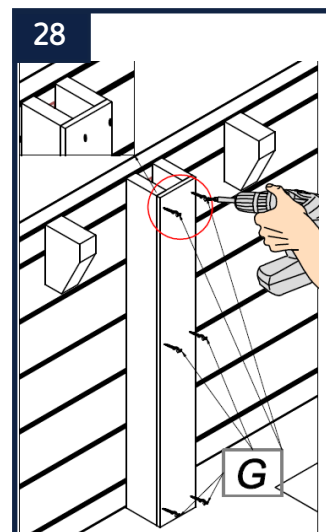
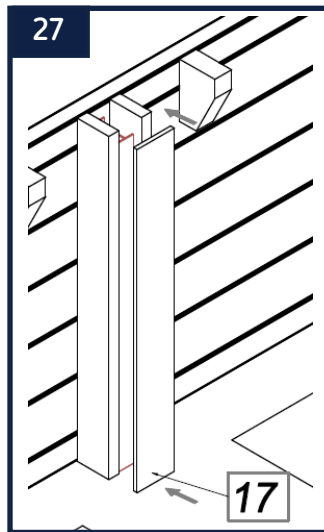


Repérez les différents IPN (I) qui soutiennent la structure

Insérez les couvercles (16) de chaque côté des IPN (I).

Vérifiez l'écart entre les 2 couvercles (16).

Fixez les couvercles (16) à l'aide de 3 vis 5 x 80 mm (D).



Encastrez le couvercle (17) entre les 2 couvercles (16)

Fixez le couvercle (17) à l'aide de 6 vis 4 x 45 mm (G)

ATTENTION !
Les couvercles (16) se fixent à l'intérieur de la piscine. Il est donc nécessaire d'effectuer le montage des couvercles avant la pose du liner.

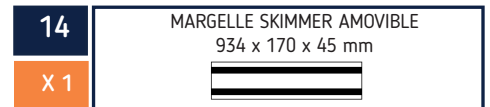
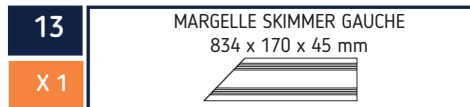
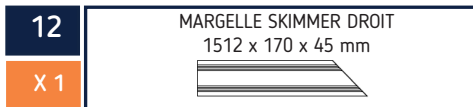
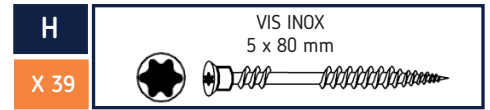
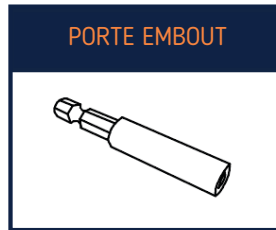
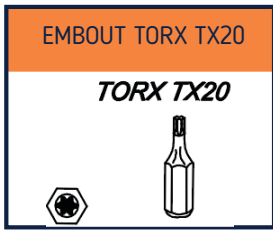
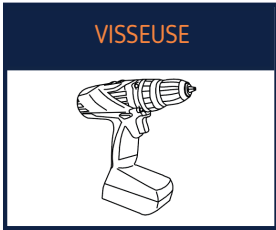




VIII - MONTAGE DE LA PISCINE

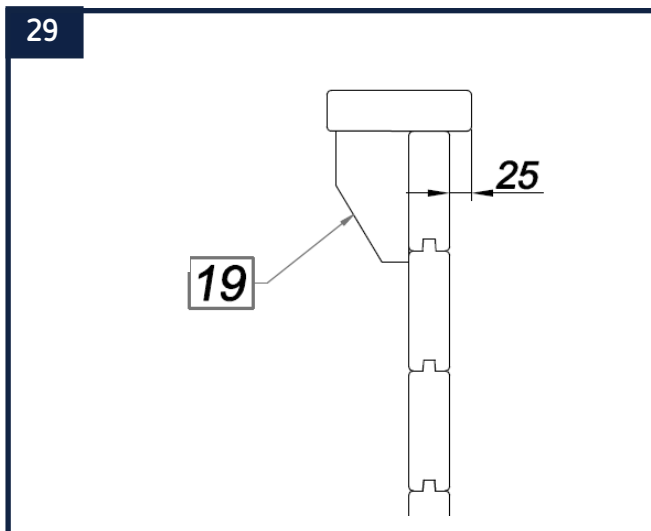


ETAPE 12 : MONTAGE DES MARGELLES

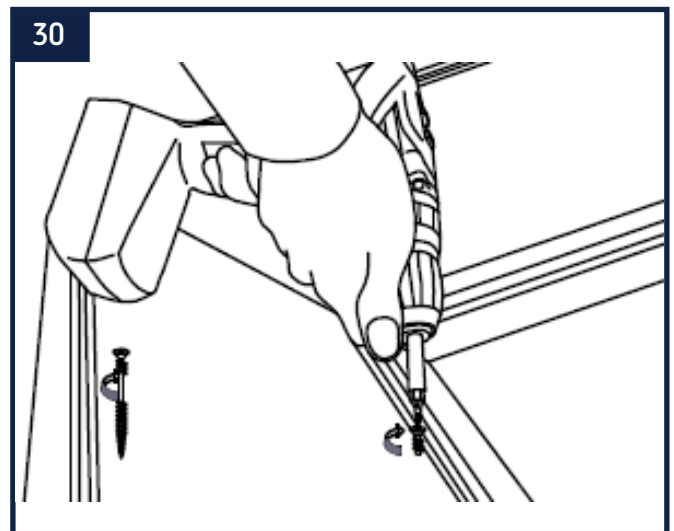


IMPORTANT :

Il est conseillé dans un premier temps de positionner toutes les margelles sur la structure afin de repérer la place de chacune. Pour cela, aidez-vous du schéma page 33. Au bout de 2 semaines, il est recommandé d'enlever puis de remettre les margelles afin de permettre à la structure de se stabiliser définitivement.



Positionnez correctement les margelles de votre piscine en veillant à masquer, comme indiqué sur le schéma ci-dessus, le profilé d'acrochage Hung de 25 mm.



Fixez les margelles à l'aide des vis 5 x 80 mm (H) comme indiqué sur le schéma page 33.



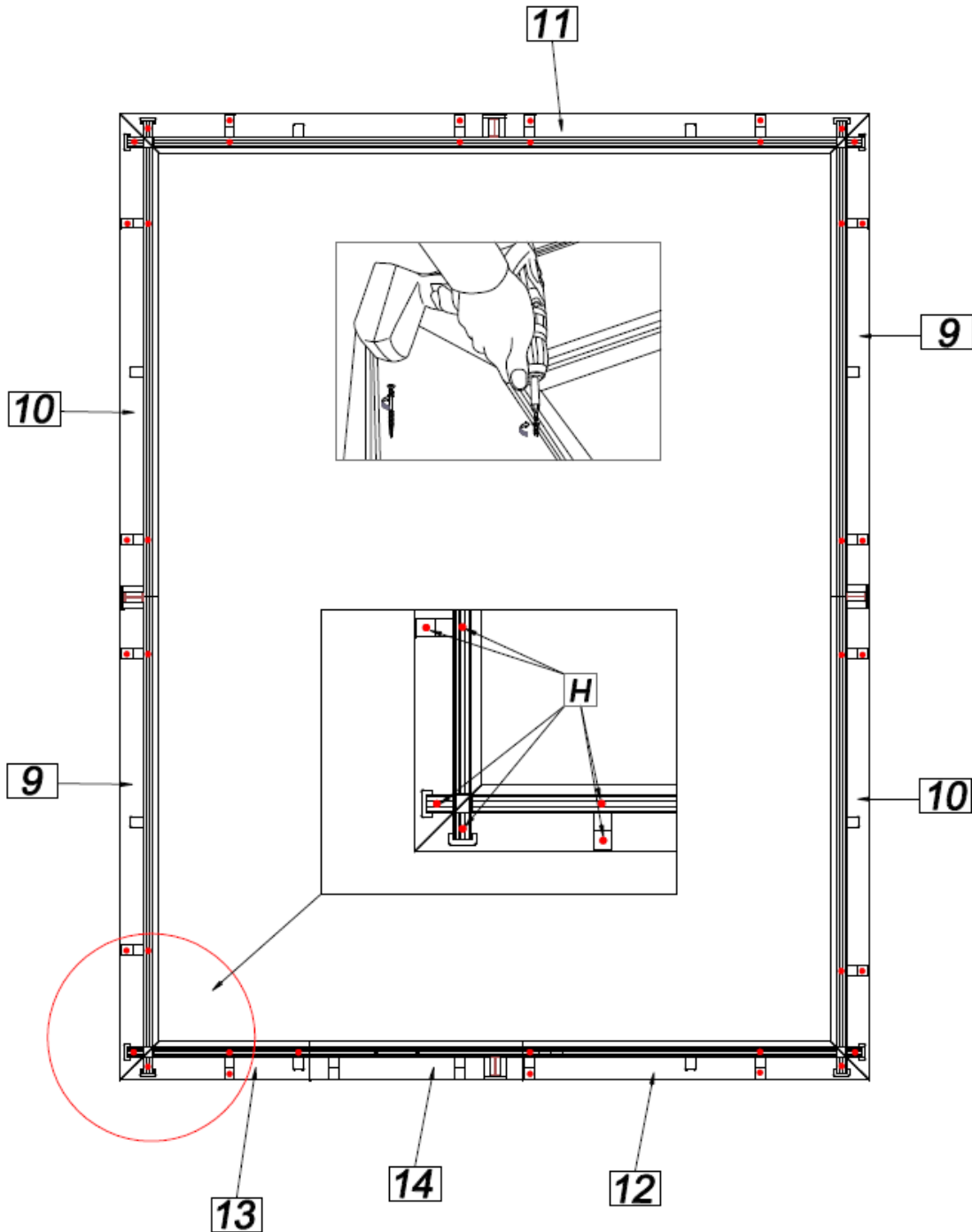


VIII - MONTAGE DE LA PISCINE



SCHÉMA DE POSITIONNEMENT DES MARGELLES

9 X 2	MARGELLE EXTÉRIEURE COURTE DROITE 2120 x 170 x 45 mm 	10 X 2	MARGELLE EXTÉRIEURE COURTE GAUCHE 2120 x 170 x 45 mm 	11 X 1	MARGELLE EXTÉRIEURE LONGUE 3290 x 170 x 45 mm
12 X 1	MARGELLE SKIMMER DROIT 1512 x 170 x 45 mm 	13 X 1	MARGELLE SKIMMER GAUCHE 834 x 170 x 45 mm 	14 X 1	MARGELLE SKIMMER AMOVIBLE 934 x 170 x 45 mm

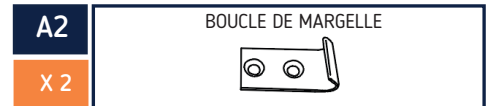
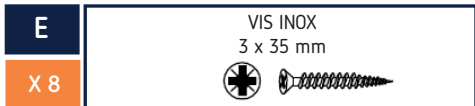
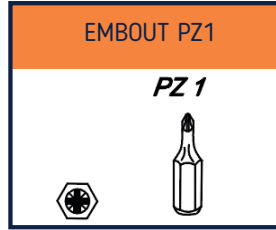
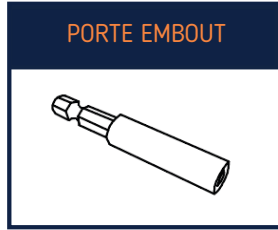




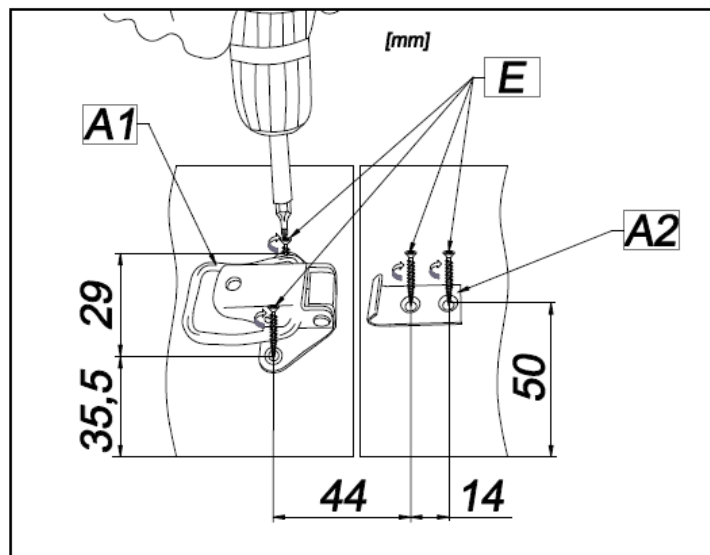
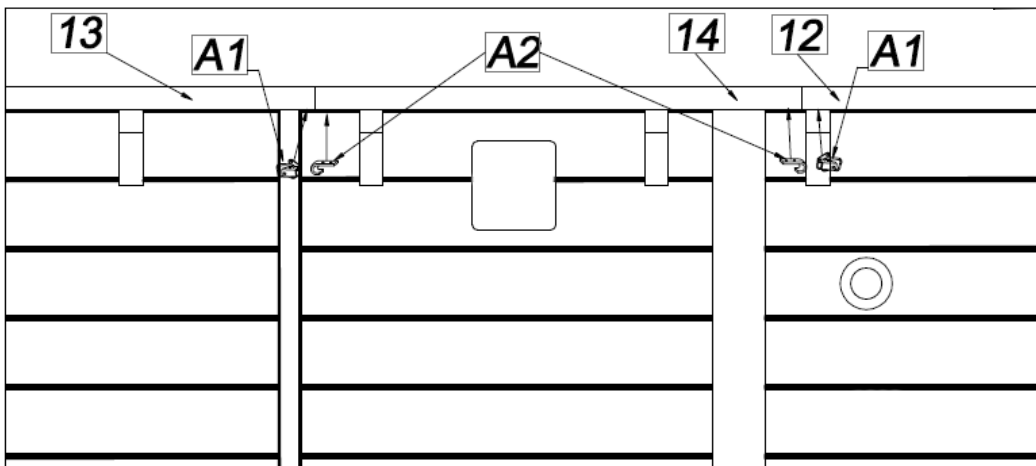
VIII - MONTAGE DE LA PISCINE



ETAPE 13 : FIXATION DES AGRAFFES DE MARGELLES



31



Fixez, à l'aide des vis 3 x 35 mm (E), les sauterelles verrouillables (A1) sous les margelles de skimmer (12) et (13) en respectant les côtes indiquées ci-dessus. Fixez ensuite les boucles de margelles (A2) sous la margelle amovible (14) à l'aide des vis 3 x 35 mm (E).

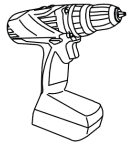
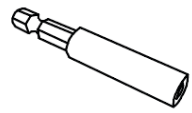


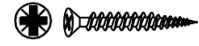


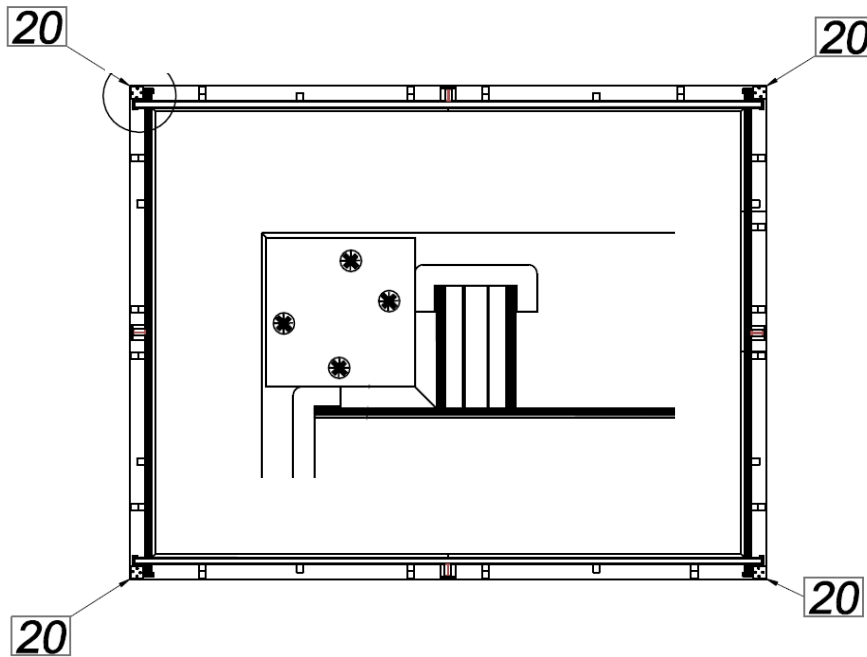


VIII - MONTAGE DE LA PISCINE

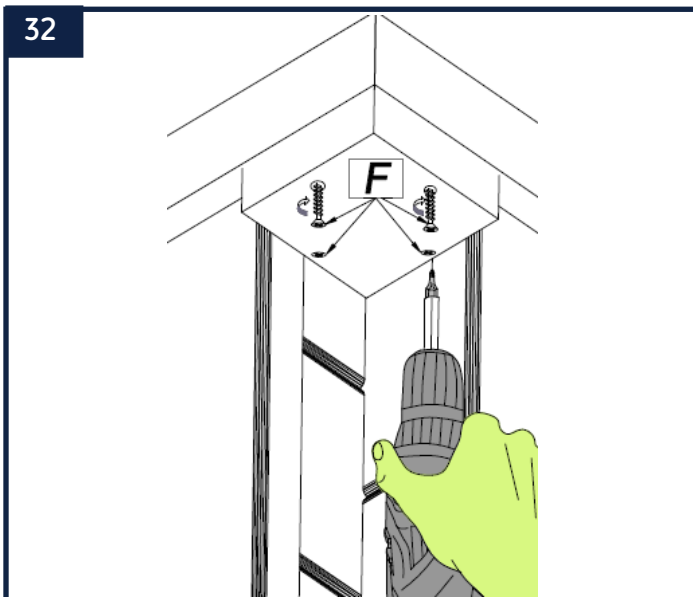



ETAPE 14 : FIXATION DES JONCTIONS

<p>VISSEUSE</p> 	<p>PORTE EMBOUT</p> 	<p>EMBOUT PZ2</p> <p>PZ 2</p> 	<p>20</p> <p>X 4</p>	<p>JONCTION 85 x 85 x 27 mm</p> 
			<p>F</p> <p>X 16</p>	<p>VIS INOX 4 x 40 mm</p> 



Vue de dessous des margelles



 Fixez les jonctions (20) à l'aide des vis 4 x 40 mm (F) en prenant soin de suivre les indications des schémas.






IX - INSTALLATION DU LINER



ETAPE 1 : POSE DU TAPIS DE SOL



 Installez le tapis de sol anti-bactérien sur le fond de votre piscine. Ce dernier améliorera le confort des baigneurs, évitera que le liner soit en contact direct avec le sol et empêchera la prolifération de champignons. Si besoin, redécoupez-le à la forme de votre piscine.

A noter :

Le tapis de sol pourra également se présenter sous forme d'une moquette imputrescible, que l'on prendra soin d'appliquer bord à bord, sans chevauchement.

ATTENTION !

Il est fortement recommandé d'installer votre tapis de sol juste avant de poser votre liner. Cela vous évitera de l'abimer ou de le salir. Nous vous conseillons également de le couper 1 à 2 cm plus court que l'intérieur de la structure afin d'éviter tout risque d'humidité sous le bois.





IX - INSTALLATION DU LINER



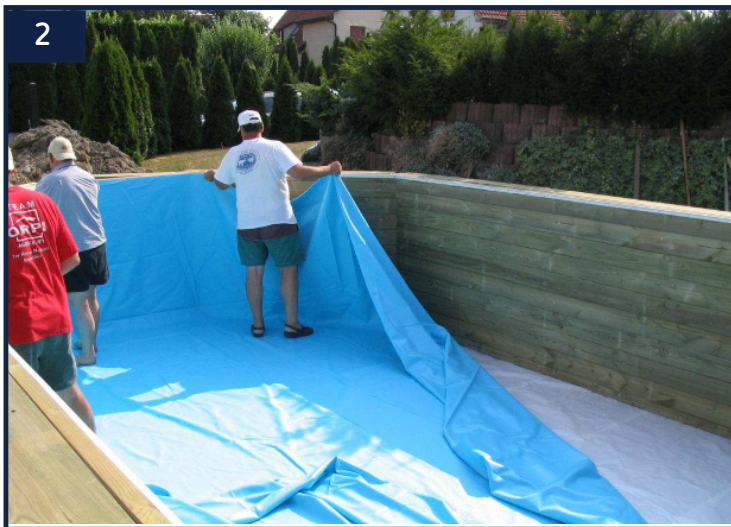
ETAPE 2 : PRÉPARATION DU SUPPORT







- Aucune tête de vis à bois ne doit dépasser de la structure afin de ne pas endommager le liner, mettre un morceau d'adhésif sur chaque tête de vis par sécurité
- Passez l'aspirateur sur le tapis de sol, il ne doit rester aucune aspérité, sous peine d'endommager le liner avec la pression de l'eau.
- Pour entrer et sortir de la piscine durant l'installation, servez-vous d'une échelle et de l'escalier extérieur. Pour installer le liner, veillez à être pieds nus afin de ne pas l'endommager.

ETAPE 3 : POSE DU LINER

ATTENTION !

Cette opération est délicate et doit être réalisée avec beaucoup de précautions. Il est recommandé de la réaliser quand la température extérieure est comprise entre 15 et 25° (plus le liner est froid, plus il est difficile à manipuler).



-  Dépliez le liner à l'intérieur de la piscine. A noter que celui-ci a été conçu plus petit que la taille réelle de votre bassin. Son élasticité lui permettra de parfaitement se plaquer contre la paroi sous l'effet de la pression de l'eau.
-  Présentez la soudure du fond au plus près du pourtour de la piscine.
-  Vérifiez que les angles du liner soient à la verticale des angles de la paroi.
-  Insérez le liner dans le profilé d'accrochage (Hung) en faisant le tour de la piscine. Pour plus de facilité, présentez la lèvre du liner perpendiculairement au profilé d'accrochage.
-  Pieds nus, amenez le fond du liner au contact de la base de la paroi.
-  Procédez de même de tous les côtés. Ceci vous permettra de vérifier si votre liner est bien centré.

IMPORTANT :

Si de gros plis en travers persistent, cela signifie que votre liner n'est pas droit. Recommencez alors son positionnement.





IX - INSTALLATION DU LINER



- 3 Commencez à remplir la piscine avec 1 ou 2 cm d'eau.
- Étaler bien le liner sur le fond et enlever les plis restant en les faisant «glisser», mains à plat, avec les pieds, ou encore à l'aide d'une raclette, du centre de la piscine vers le bord, jusqu'à leur totale disparition.

- 4 Continuez le remplissage jusqu'à ce que le niveau d'eau se situe à 6 cm sous l'emplacement de la buse de refoulement.

IMPORTANT :

Si vous rencontrez des difficultés pour installer votre liner, contactez votre revendeur afin que ce dernier vous donne quelques conseils et astuces pour réussir cette opération.





X - INSTALLATION DE LA FILTRATION ET DES PIÈCES À SCELLER

ETAPE 1 : POSE DE LA BUSE DE REFOULEMENT

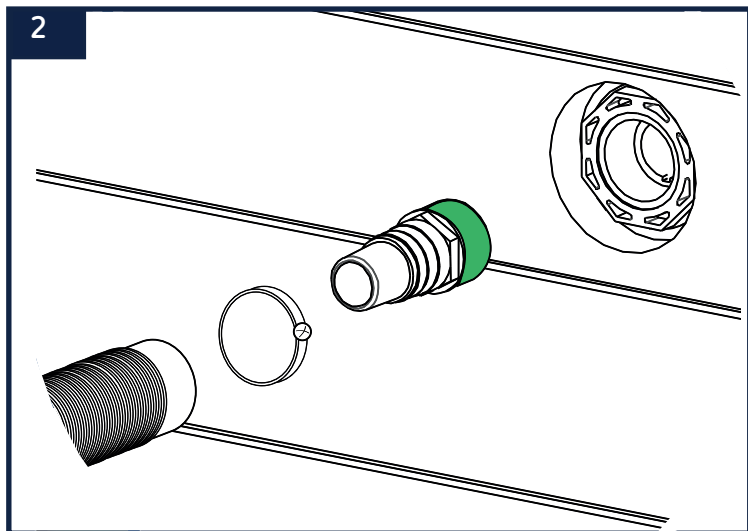


- En utilisant un bon cutter, découpez le liner proprement par l'intérieur du bassin en suivant le diamètre du trou prévu à cet effet.
- Placez le premier joint entre la paroi et le liner, puis enfitez le corps fileté de la buse par l'intérieur du bassin en ayant pris soin de positionner le deuxième joint contre la collerette au bout du filetage (*Les joints doivent se retrouver de part et d'autre du liner*).
- Vissez l'écrou fortement par l'extérieur du bassin en veillant à bien centrer la buse.

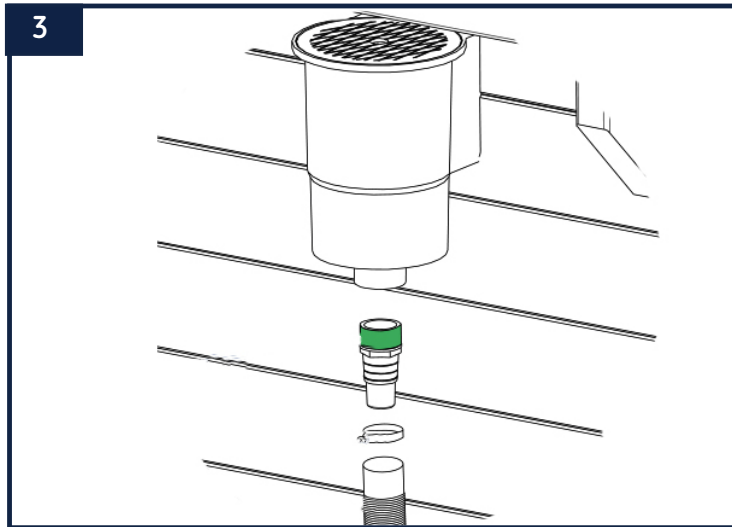
ATTENTION !

Ne découpez pas le liner trop tôt ! Il est impératif d'attendre que le niveau de l'eau ait atteint les 6 cm en-dessous de l'emplacement de la buse de refoulement.

ETAPE 2 : RACCORDEMENT DE LA FILTRATION



- Utilisez un tuyau annelé long et reliez-le à votre buse de refoulement par l'extérieur du bassin en utilisant un collier de serrage inox.



- Utilisez un tuyau annelé long et reliez-le à votre skimmer par l'extérieur du bassin en utilisant un collier de serrage inox. Reliez ensuite l'extrémité du tuyau restant à votre pompe de filtration de la même façon.

IMPORTANT :

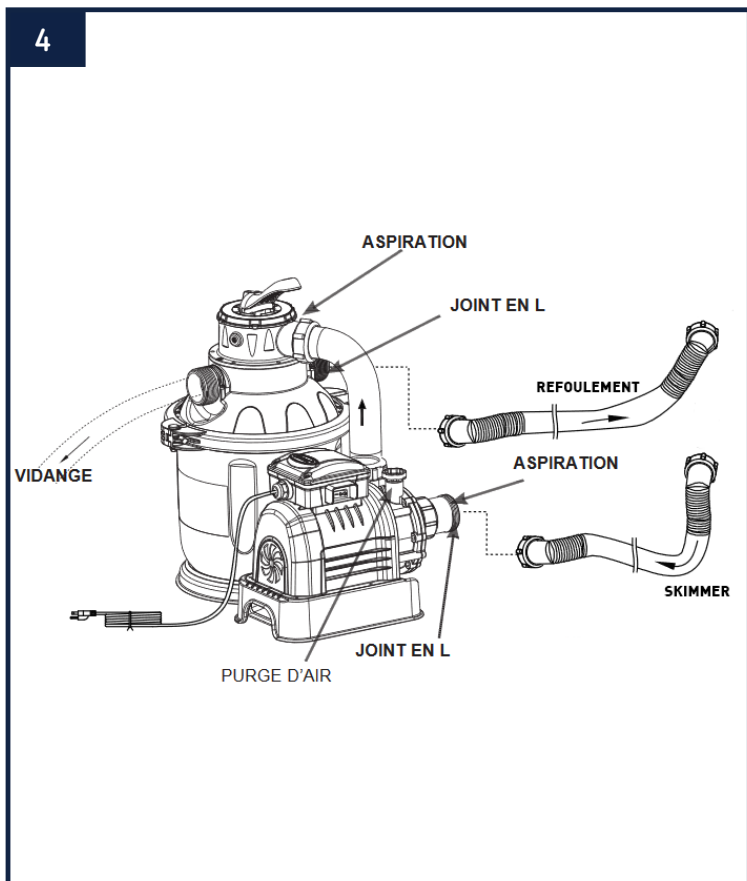
Tous les raccords filetés sont à monter avec du téflon pour garantir une parfaite étanchéité. Enroulez celui-ci dans le sens inverse du vissage.





X - INSTALLATION DE LA FILTRATION ET DES PIÈCES À SCELLER

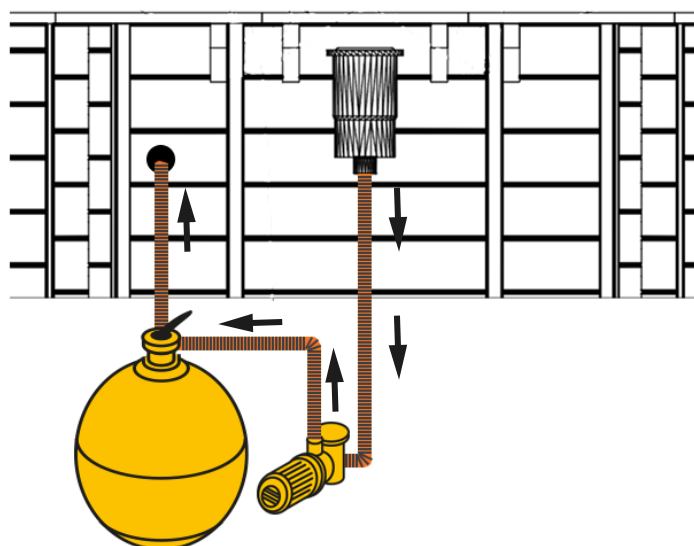
4



- ✓ Vérifiez l'état et le nombre de crépine situées au fond de la cuve. Vérifiez également que le bouchon de vidange est bien fermé.
- ✓ Versez ensuite 1/3 d'eau la cuve, puis versez délicatement le sable dans la cuve en prenant soin d'éviter le tuyau central (la hauteur de sable ne doit pas excéder le 2/3 de la cuve).
- ✓ Refermez la cuve en fixant la vanne multivoies à l'aide du collier de serrage et du joint torique. Positionnez ensuite la vanne sur «Filtration», puis vissez les 3 raccords filetés sur les côtés de la vanne.
- ✓ Vissez ensuite le manomètre avec du téflon à la place du bouchon de vidange sur la vanne multivoies.
- ✓ Raccordez la pompe de filtration au filtre à sable en utilisant le tuyau annelé court et les deux colliers de serrage inox. A noter que l'emplacement du tuyau «Pump» est repéré sur la vanne.
- ✓ Raccordez ensuite le tuyau de refoulement à la sortie de la vanne multivoies. L'emplacement du tuyau «Return» est également repéré.

ATTENTION !

Afin d'éviter que la poussière du sable parte dans votre bassin, nous vous conseillons d'effectuer un lavage et un rinçage de sable lors de votre première utilisation.



Exemple de montage d'une filtration



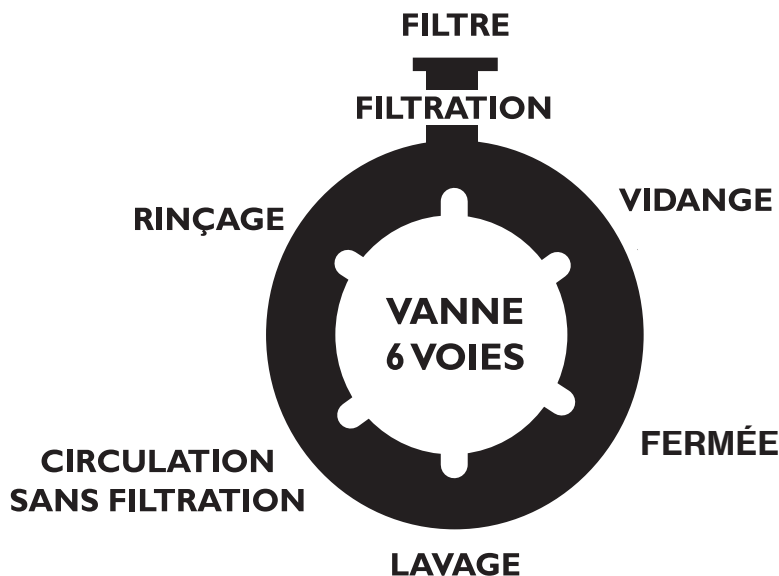







X - INSTALLATION DE LA FILTRATION ET DES PIÈCES À SCELLER



FONCTIONNEMENT DE LA FILTRATION

Pour un fonctionnement optimal, votre filtre à sable dispose d'une vanne 6 voies. Celle-ci vous permettra de réaliser différentes opérations :



-  **Filtration** : Il s'agit de la position la plus fréquemment utilisée. Elle permet de filtrer l'eau de votre piscine des différentes impuretés présentes dans votre bassin.
-  **Lavage** : Egalement appelée «Backwash», cette position permet de nettoyer votre filtre des impuretés stocker dans celui-ci. Il est essentiel de réaliser cette opération fréquemment afin de veiller à la bonne efficacité de votre filtration.
-  **Rinçage** : Cette opération doit obligatoirement être réalisée après chaque lavage de filtre. Cela permet de rincer ce dernier et d'éliminer les différents déchets qui pourraient encore être présents dans celui-ci.
-  **Vidange** : La position vidange permet comme son nom l'indique de vidanger votre piscine. Cette position est particulièrement utile pour abaisser votre niveau d'eau au moment de l'hivernage de votre bassin.
-  **Circulation** : La position circulation permet de faire circuler l'eau sans passer par votre filtre à sable. Cela est utile pour réaliser des traitements chocs ou une floculation.
-  **Fermée** : Comme son nom l'indique cette position permet de fermer complètement la vanne de votre filtre. Cette position est particulièrement utile lors de la mise en hivernage de votre bassin.



IMPORTANT :

Il est primordial de toujours éteindre votre pompe de filtration avant de changer le positionnement de votre vanne. Les fonctions lavage, rinçage et vidange utilisent la troisième sortie de votre vanne pour évacuer l'eau vers l'extérieur. Veillez à raccorder cette sortie et à vous assurer des bonnes conditions d'évacuation de votre eau de piscine.





X - INSTALLATION DE LA FILTRATION ET DES PIÈCES À SCELLER

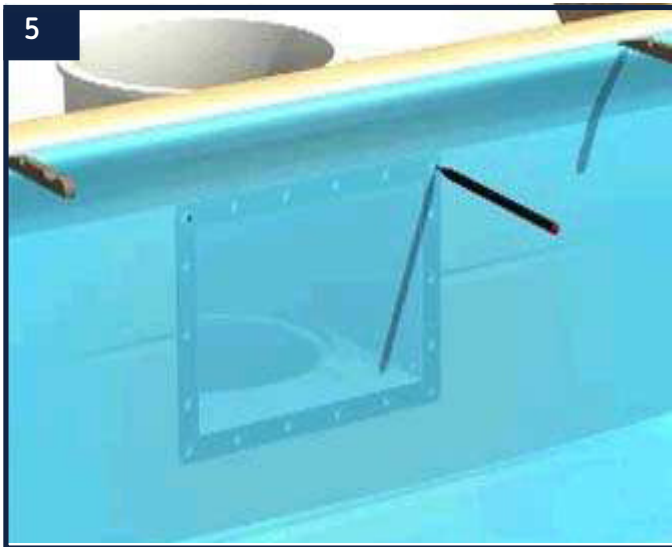


ETAPE 3 : POSE DU SKIMMER

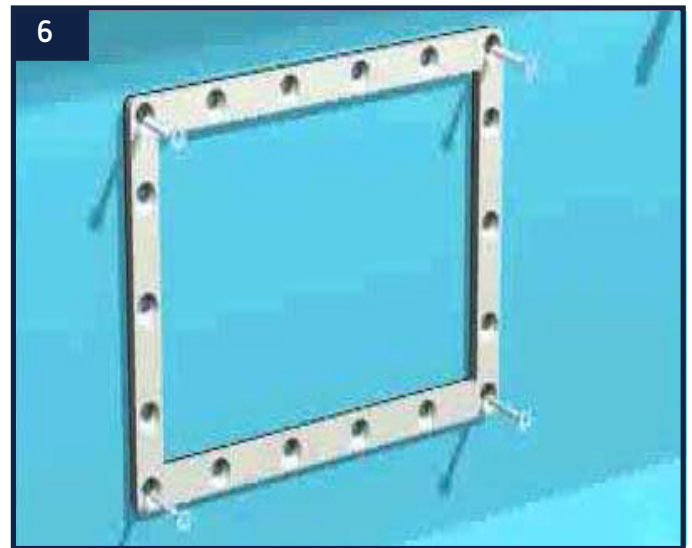


IMPORTANT :

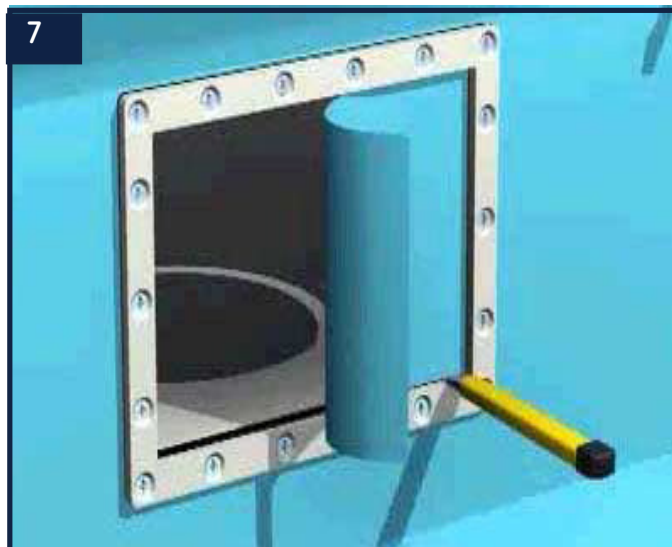
Les skimmers ainsi que le premier joint ont déjà été placés lors du montage de la structure (Voir page 24)



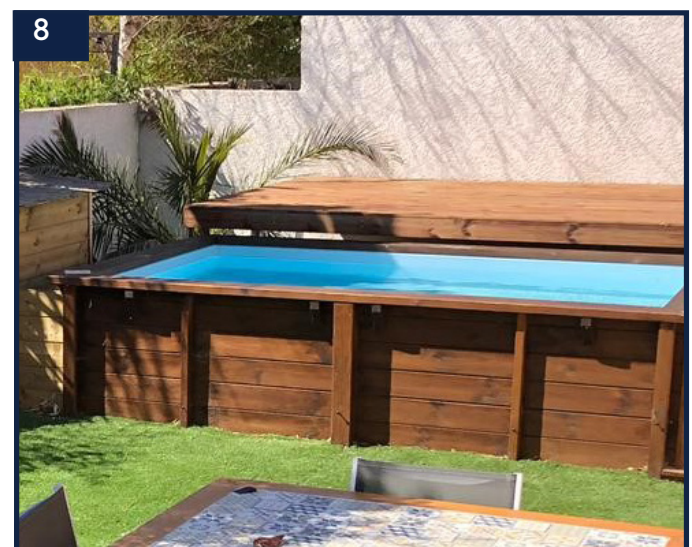
5 Remontez le niveau d'eau à 5 cm sous l'ouverture du skimmer, puis placez le deuxième joint sur la face avant du skimmer, devant le liner.



6 Positionnez la bride en respectant son sens (répérez sur la face interne les réservations pour les vis à tête rondes utilisées pour le premier joint) et vissez-la en utilisant les 10 vis inox à tête plate.



7 Découpez soigneusement le liner à l'intérieur de la bride à l'aide d'un cutter. Puis montez le niveau d'eau jusqu'à la moitié du skimmer.










8 Votre piscine est prête à l'emploi.





XI - CONSEILS D'UTILISATION



-  Il est fortement conseillé de ne pas démonter le bassin, le liner serait extrêmement difficile à repositionner.
-  Ne laissez pas votre piscine vide. Dans le cas où vous seriez amené à vider votre bassin, faites en sorte de le remplir à nouveau dans la journée.
-  Entretenez régulièrement la ligne d'eau avec des produits compatibles.
-  Débarrassez votre bassin des feuilles, insectes et autres corps étrangers pouvant détériorer, ou tâcher votre liner.
-  Lavez régulièrement votre filtre à sable, videz les paniers du skimmer et du pré-filtre de la pompe, dès que vous constatez un encombrement.
-  Pour toute question sur l'entretien de votre bassin, prenez conseil auprès d'un spécialiste. N'utilisez pas n'importe quel produit, la santé des baigneurs pourrait être mise en danger.
-  Respectez les temps de filtration, les règles d'hygiène et du traitement de l'eau. Pour cela adressez-vous auprès de votre revendeur.





XII - CONSEILS DE SECURITE



La sécurité de vos enfants ne dépend que de vous ! Le risque est maximum lorsque les enfants ont moins de 5 ans. L'accident n'arrive pas qu'aux autres ! Soyez prêt à y faire face !

LISEZ ATTENTIVEMENT CES QUELQUES RÈGLES ÉLÉMENTAIRES DE SÉCURITÉ :

- La surveillance des enfants doit être rapprochée et constante.
- Désignez un seul responsable de la sécurité.
- Renforcez la surveillance lorsqu'il y a plusieurs utilisateurs dans la piscine.
- Ne laissez jamais un enfant seul à proximité d'une piscine.
- Ne laissez jamais un enfant qui ne sait pas nager hors de la surveillance d'adultes.
- Ne laissez jamais un enfant se baigner seul.
- Imposez un équipement personnel de flottaison (personne ne sachant pas nager).
- Apprenez à nager à vos enfants dès que possible.
- Mouillez nuque, bras et jambes avant d'entrer dans l'eau.
- N'entrez jamais brutalement dans l'eau surtout après un repas, une exposition prolongée au soleil ou un effort intensif.
- Apprenez les gestes qui sauvent et surtout ceux spécifiques aux enfants.
- Interdisez le plongeon ou les sauts en présence de jeunes enfants.
- Interdisez la course et les jeux vifs dans la piscine et aux abords de la piscine.
- N'autorisez pas l'accès à la piscine sans gilet ou brassière pour un enfant ne sachant pas bien nager et non accompagné dans l'eau.
- Ne marchez pas sur les margelles.
- L'escalier doit être placé sur une base solide et être toujours de niveau.
- Il faut toujours faire face à l'échelle en entrant ou en sortant de la piscine.
- L'échelle n'est pas faite pour plonger ou sauter.
- Ne laissez pas de jouets à proximité du bassin et dans le bassin qui n'est pas surveillé.
- Vérifiez périodiquement si toutes les pièces de la piscine sont en bon état.
- Ne modifiez jamais de pièces, n'enlevez jamais de pièces et ne percez jamais de trous.
- Maintenez en permanence une eau limpide et saine.
- Suivez scrupuleusement les directives d'installation, et référer vous aux précautions d'utilisation et de stockage sécuritaires figurant sur l'emballage des produits de traitement.
- Stockez les produits de traitement d'eau hors de la portée des enfants.
- Mémorisez et affichez près de la piscine les numéros de premiers secours (POMPIERS : 18 pour la France, SAMU : 15 pour la France)

EN CAS D'ACCIDENT :

- Sortez l'enfant de l'eau le plus rapidement possible.
- Appelez immédiatement du secours et suivez les conseils qui vous seront donnés.
- Remplacez les habits mouillés par des couvertures chaudes.



O'BYA

